



АМЕ
ТЕЛЕКОМ

19" ТЕЛЕКОММУНИКАЦИОННЫЕ ШКАФЫ И СТОЙКИ



Каталог

КОМПАНИЯ АМЕ ТЕЛЕКОМ

ПРОИЗВОДИТЕЛЬ И ПОСТАВЩИК
ТЕЛЕКОММУНИКАЦИОННОГО
ОБОРУДОВАНИЯ



Мы производим монтажные конструктивы для оборудования 19 дюймов: разборные телекоммуникационные шкафы, открытые стойки и большое количество аксессуаров для них. На Российском рынке работаем с 2015 года. Основная идея компании - это качество и надежность оборудования. Использование нашей продукции, дает возможность нашим заказчикам существенно снизить затраты на её приобретение и сократить сроки поставки на объекты.

"АМЕ ТЕЛЕКОМ" - активно развивающаяся российская дистрибьюторская компания. За сравнительно небольшое время обрела репутацию ответственного делового партнера, предлагающего качественную продукцию и высокий уровень сервиса.

Компания специализируется на оптовых поставках оборудования: ДКС, Cabeus, Legrand, IEK (ITK), ЦМО, REXANT, ZPAS, Hyperline, Panduit, AbaCom, ABB, BELDEN, WAGO, ТРАНСВОК, APC, D-Link, Allied Telesis, ZyXEL и многое другое. Поставляемая продукция отличается оптимальным соотношением цены и качества.

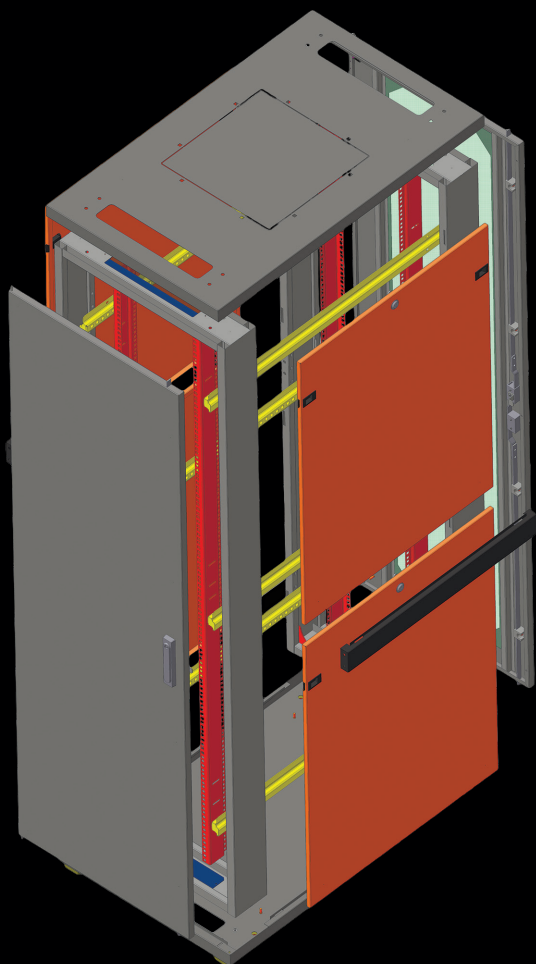
"АМЕ ТЕЛЕКОМ" - это команда высококвалифицированных профессионалов. Обладая высоким уровнем отраслевой компетенции, наши сотрудники всегда готовы оперативно реагировать на запросы клиентов и предоставлять актуальную информацию.

Мы уверены, что наша продукция с ее уникальными свойствами поможет Вам в решении Ваших задач, а каталог станет своего рода "помощником".

Добро пожаловать, в мир высоких технологий!

Генеральный директор, Агрызков Михаил Викторович
Зам. Генерального директора, Агрызков Евгений Викторович.

19" НАПОЛЬНЫЙ РАЗБОРНЫЙ ШКАФ



Основные характеристики:

Напольный шкаф предназначен для размещения активного и пассивного телекоммуникационного оборудования, в офисных и закрытых промышленных помещениях. Защита по пылевлагозащищенности IP20.

У шкафа:

- разборная конструкция;
- каркас состоит из основания, крыши и двух сварных рам, соединенных комплектом горизонтальных профилей.

Шкаф легко собрать.

Грузоподъемность шкафа в стандартной комплектации - до 600 кг, при некоторых модификациях может достигать 1000 кг. Боковые стенки в стандартной комплектации фиксируются пластиковыми защелками и замками. При высоте шкафа бо-

лее 32U боковых стенок - четыре на один шкаф, что позволяет легкий доступ к оборудованию силами одного человека даже на высоких (более 2 м высотой) шкафах. При высоте менее 32U - боковых стенок - по две на один шкаф.

Стандартные типы размеров:

Габариты	Стандарт	Высота, U
600*600	19"	22, 27, 32, 42, 45, 47
600*800	19"	22, 27, 32, 42, 45, 47
600*1000	19"	42, 45, 47
800*800	19"	42, 45, 47



19" НАПОЛЬНЫЙ РАЗБОРНЫЙ ШКАФ



19" ДВУХРАМНАЯ УНИВЕРСАЛЬНАЯ СТОЙКА



БАЗОВАЯ КОМПЛЕКТАЦИЯ 19" НАПОЛЬНЫЙ ШКАФ

В стандартную комплектацию входят:

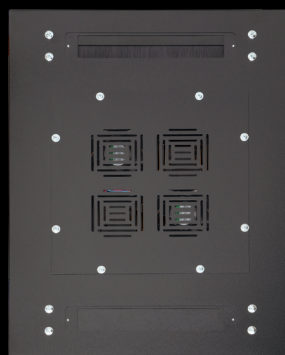
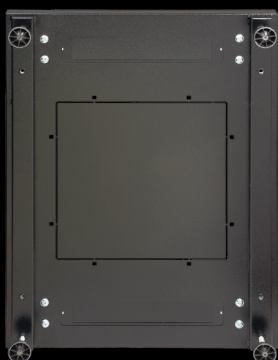
- Каркас шкафа;
- Дверь передняя с трехточечным замком с поворотной ручкой с тягами (верх, низ, бок);
- Дверь задняя с трехточечным замком с поворотной ручкой с тягами (верх, низ, бок);
- Четыре боковые панели (от 32U) либо две боковые панели при высоте шкафа менее 32U;
- Четыре профиля на 19";
- Щеточный ввод 300x33 мм, установленный в верхней части шкафа.

Двери могут быть трех видов:



Шкаф изготавливается
в соответствии с требованиями
ГОСТ по конструкторской и
технологической документации,
утвержденной в установленном
порядке.

В крыше и дне шкафа предусмотрены отверстия для крепления вентиляторного блока на 4 либо 2 вентилятора. Блок крепится с помощью квадратных гаек, которые приобретаются отдельно. В стандартной комплектации окно под вентблок сконструировано под "выламывание". Достаточно "откусить" перемычки – и вы получаете открытое окно под крепление оборудования. Крыша имеет два кабельных ввода, один из которых закрыт заглушкой, а во второй установлен щеточный ввод. В основании шкафа также два кабельных ввода, которые закрыты заглушками.



По умолчанию, шкаф комплектуется четырьмя ножками, которые позволяют компенсировать неровности пола. Помимо того возможна установка четырех поворотных роликов различной нагрузочной способности. Ролики должны быть с креплением на шпильку M10, устанавливаются рядом с ножками, и приобретаются отдельно. Доступ для монтажа, коммутации и обслуживания оборудования возможен с четырех сторон, через боковые легкоъемные стенки, переднюю и заднюю двери. Вертикальные профили 19" могут регулироваться по глубине. В шкафах шириной 800 мм предусмотрены дополнительные кронштейны для крепления профилей и организации коммутационного кабеля. Дополнительной опцией возможна поставка вместо кронштейнов вертикальных коробов (кабельных организаторов) для увеличения грузоподъемности шкафа. Шкафы поставляются разобранными, в нескольких упаковках производитель имеет право вносить изменения в конструкцию изделия без ухудшения его эксплуатационных характеристик.

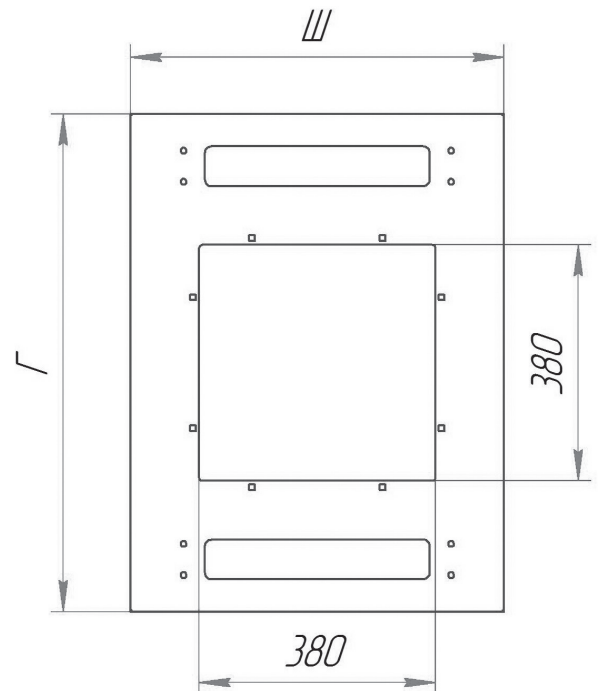
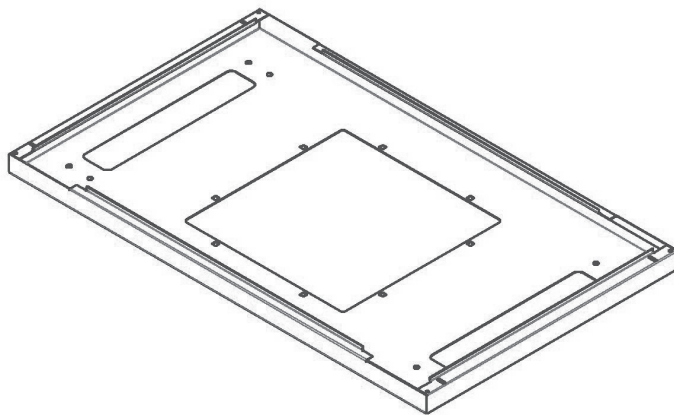
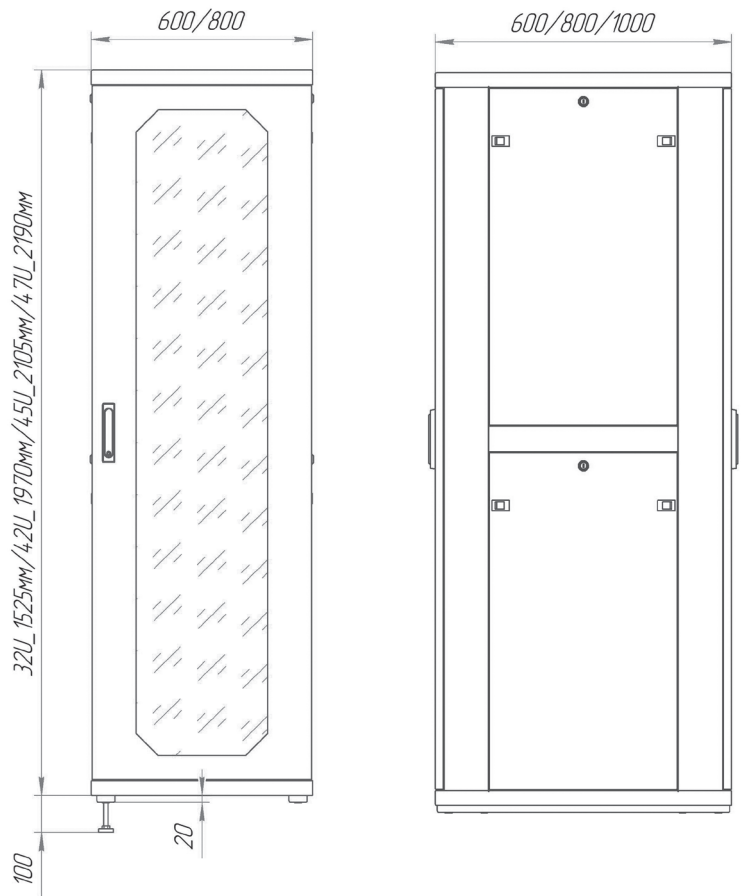
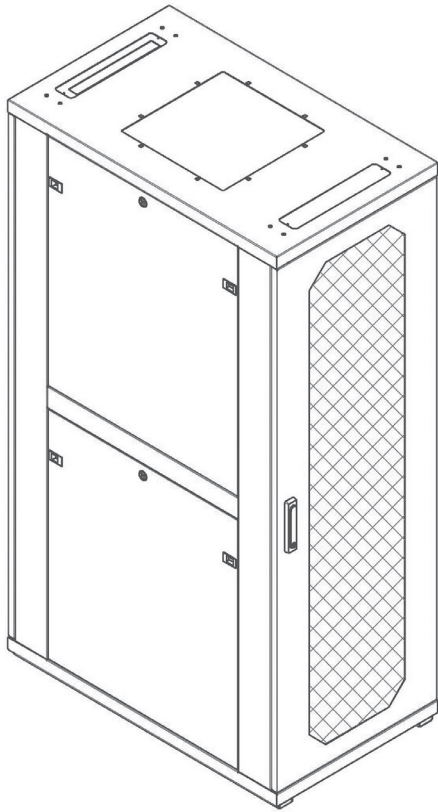
Стандартная линейка шкафов состоит из корпусов:

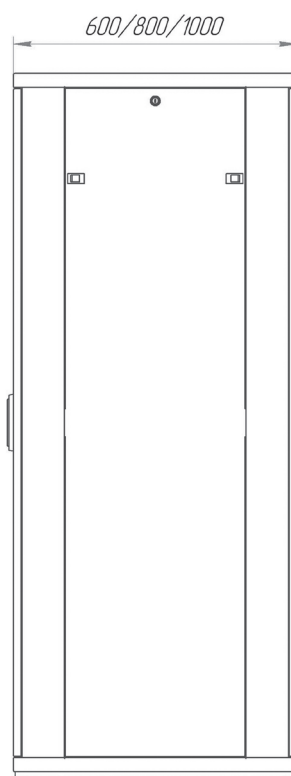
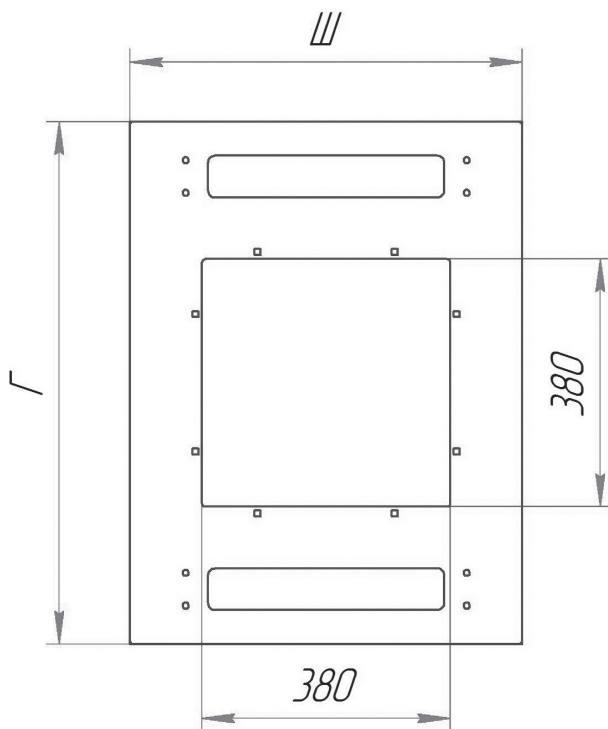
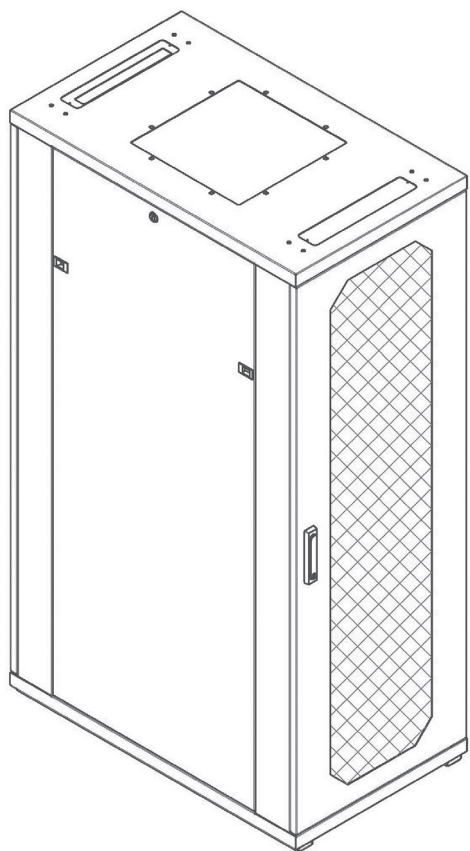
Высотой – 22U, 27U, 32U, 42U, 45U, 47U

Шириной – 600 либо 800 мм

Глубиной – 600, 800, 1000 мм

При необходимости возможно изготовление и поставка шкафов по габаритам, установленным заказчиком.







ЦОКОЛЬ

Цоколь к напольным шкафам поставляется в разобранном виде. Цоколь состоит из четырех угловых кронштейнов, несущих нагрузку, и четырех панелей для цоколя, которые к ним крепятся.

В зависимости от выбранных панелей можно менять габаритные размеры цоколя и его внешний вид.

При необходимости шкаф с цоколем можно установить на ножки M12, для чего в цоколе предусмотрены специальные резьбовые втулки M12.

Панели цоколя легко снимаются для проведения внутрь кабелей.

По желанию заказчика одна или несколько панелей могут поставляться со щеточным вводом. Окно под кабель – 310x33 мм.

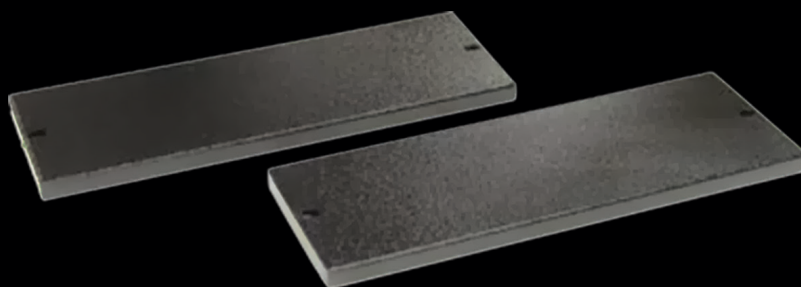
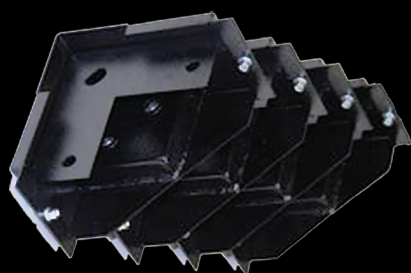
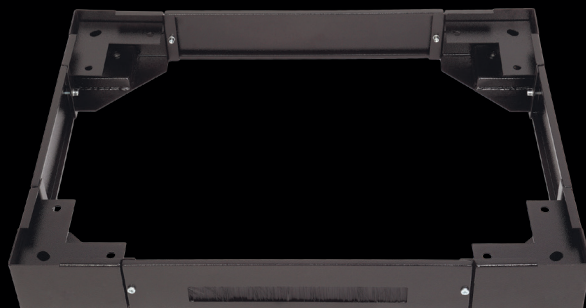
Кроме того, предусмотрен вариант панелей цоколя с перфорацией 310x33 мм для лучшего пассивного охлаждения напольного шкафа.

Высота цоколя – 100 мм.

Цвет черный.

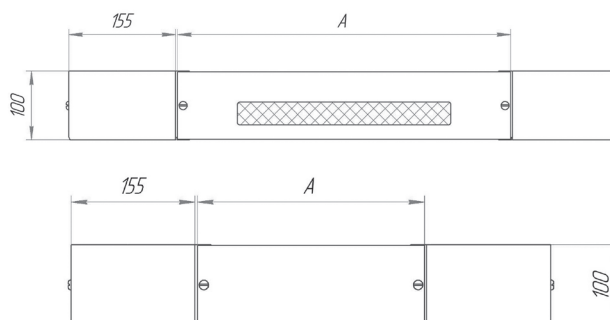
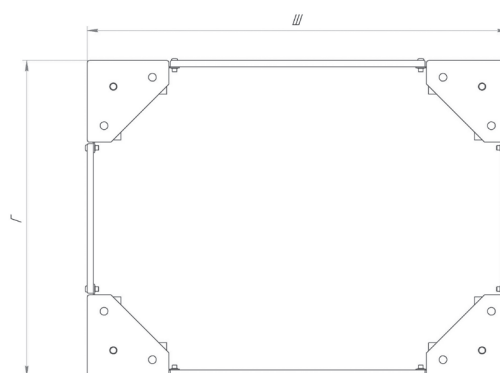
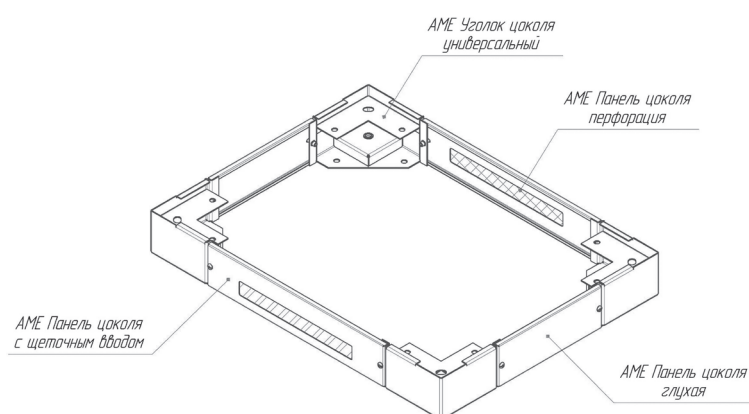
Состав цоколя на один напольный шкаф.

Цоколь поставляется по наименованиям отдельных деталей, которые выбирает заказчик. Комплект крепежа для соединения деталей цоколя прилагается, как и комплект крепежа для соединения цоколя со шкафом.





Наименование детали	Кол-во	Размеры	Варианты исполнения
Уголок цоколя	4	Универсальный	Универсальный
Панель цоколя	2	По ширине шкафа - 600, 800 мм	1. Глухая 2. С щеточным вводом 3. Перфорация
Панель цоколя	2	По глубине шкафа - 600, 800, 1000 мм	1. Глухая 2. С щеточным вводом 3. Перфорация



Наименование	А(мм)
AME Панель цоколя 600мм	284
AME Панель цоколя 800мм	484
AME Панель цоколя 1000мм	684
AME Панель цоколя с щеточным вводом 600мм	284
AME Панель цоколя с щеточным вводом 800мм	484
AME Панель цоколя с щеточным вводом 1000мм	684
AME Панель цоколя перфорация 600мм	284
AME Панель цоколя перфорация 800мм	484
AME Панель цоколя перфорация 1000мм	684
AME Уголок цоколя универсальный	

Наименование	Ш(мм)	Г(мм)
Цоколь для шкафов 600x600	600	600
Цоколь для шкафов 600x800	600	800
Цоколь для шкафов 600x1000	600	1000
Цоколь для шкафов 800x800	800	800
Цоколь для шкафов 800x1000	800	1000



НАСТЕННЫЕ ШКАФЫ 19 ДЮЙМОВ СО СЪЕМНЫМИ СТЕНКАМИ

Основные характеристики:

Для удобного размещения небольшого количества телекоммуникационного оборудования чаще всего используется настенный шкаф со стандартом крепления оборудования на 19 дюймов. С таким шкафом оптимально организовать узел связи в небольшом офисе. Настенному шкафу не требуется специальная серверная комната. Он разместится почти в любом месте. В настенном шкафу можно разместить и активное, и пассивное оборудование. Шкафы стандартной линейки изготавливаются с дверью со стеклом либо с глухой стальной дверью. По спецзаказу возможно изготовление шкафов с перфорированной дверью.

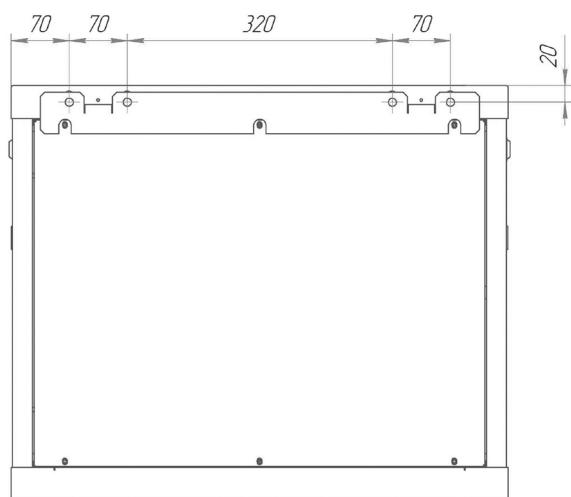
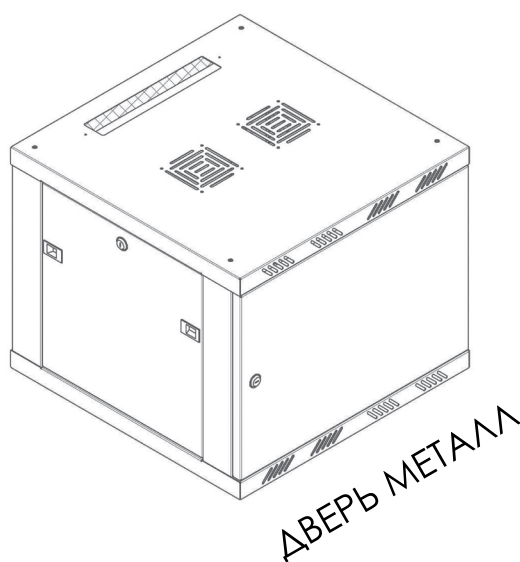
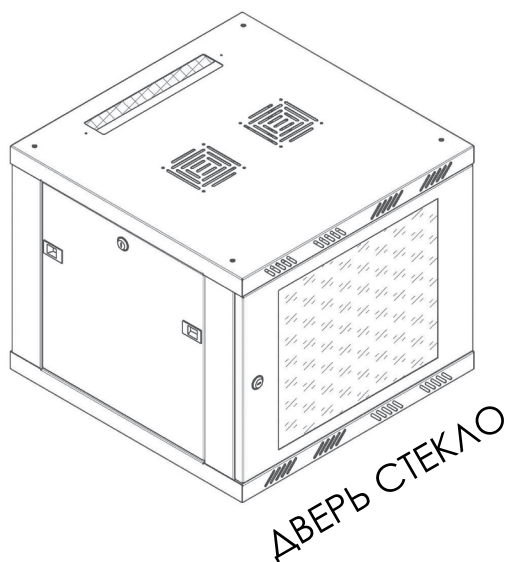


Стандартные типы размеров:

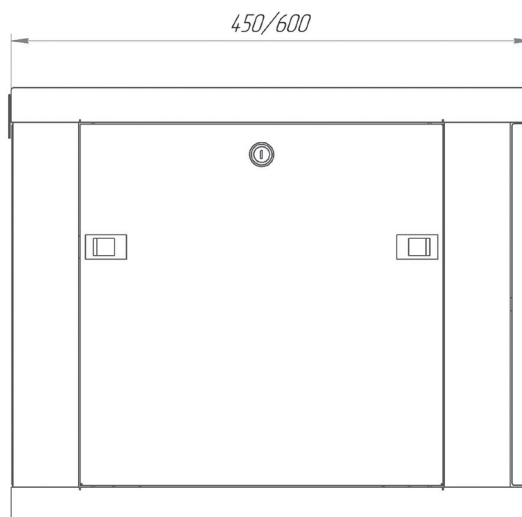
Глубина	Стандарт	Высота, U
450*650 стекло	19"	6, 9, 12, 15, 18, 22
450*650 металл	19"	6, 9, 12, 15, 18, 22



НАСТЕННЫЕ ШКАФЫ 19 ДЮЙМОВ



ЗАДНЯЯ СТЕНКА



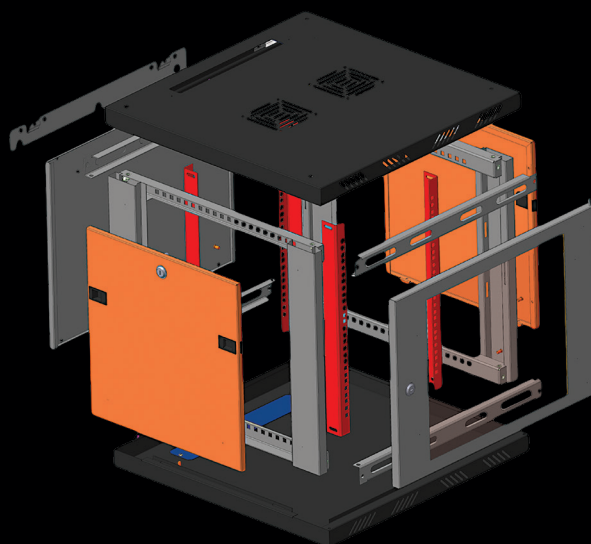
БОКОВАЯ СТЕНКА



НАСТЕННЫЕ ШКАФЫ 19 ДЮЙМОВ

Базовая комплектация:

- Корпус шкафа сборно-разборный с жесткой рамой и выдерживает нагрузку до 60 кг.
- Перфорация на крыше и дне обеспечивает пассивную вентиляцию корпуса. Внутри находятся 4 монтажных профиля для крепления оборудования 19 дюймов.
- На крыше корпуса имеются два места под крепление вентиляторов, с размерами крепления – 105 мм. Ближе к задней стенке на крыше располагается отверстие для ввода кабеля, в состоянии поставки установлен щеточный ввод шириной на одну щетку (рабочее окно 310 мм x 33 мм). Дверь шкафа закрывается на почтовый замок. Также на почтовые замки закрываются и быстросъемные боковые панели. Достаточно отомкнуть замок и легко снять панель для обслуживания шкафа.



Базовая комплектация	Кол-во
Шкаф	1
Дверь стеклянная с замком	1
Вертикальные монтажные направляющие (шт.)	4
Стенки боковые с замками	2
Щеточный ввод	1
Ключи	6
Паспорт изделия	1



НАСТЕННЫЕ ШКАФЫ 19 ДЮЙМОВ

- Шкаф поставляется в двух картонных упаковках, начиная с 12U (6U и 9U поставляются в сборе);
- Для сборки шкафа достаточно иметь "крестовую" отвертку. Монтаж на стену также не сложен;
- Если вам необходимо организовать работу для 10-20 работников в офисе, лучше всего подойдет телекоммуникационный настенный шкаф 19 дюймов высотой 12U или 9U, глубиной – 450 мм либо 600 мм.

Номенклатура стандартной линейки шкафов:

Шкаф настенный 6U, стеклянная дверь, глубина 450 мм

Шкаф настенный 6U, стеклянная дверь, глубина 450 мм

Шкаф настенный 9U, стеклянная дверь, глубина 450 мм

Шкаф настенный 9U, стеклянная дверь, глубина 600 мм

Шкаф настенный 12U, стеклянная дверь, глубина 450 мм

Шкаф настенный 12U, стеклянная дверь, глубина 600 мм

Шкаф настенный 15U, стеклянная дверь, глубина 450 мм

Шкаф настенный 15U, стеклянная дверь, глубина 600 мм

Шкаф настенный 18U, стеклянная дверь, глубина 450 мм

Шкаф настенный 18U, стеклянная дверь, глубина 600 мм

Шкаф настенный 22U, стеклянная дверь, глубина 450 мм

Шкаф настенный 22U, стеклянная дверь, глубина 600 мм

Шкаф настенный 6U, металлическая дверь, глубина 450 мм

Шкаф настенный 6U, металлическая дверь, глубина 450 мм

Шкаф настенный 9U, металлическая дверь, глубина 450 мм

Шкаф настенный 9U, металлическая дверь, глубина 600 мм

Шкаф настенный 12U, металлическая дверь, глубина 450 мм

Шкаф настенный 12U, металлическая дверь, глубина 600 мм

Шкаф настенный 15U, металлическая дверь, глубина 450 мм

Шкаф настенный 15U, металлическая дверь, глубина 600 мм

Шкаф настенный 18U, металлическая дверь, глубина 450 мм

Шкаф настенный 18U, металлическая дверь, глубина 600 мм

Шкаф настенный 22U, металлическая дверь, глубина 450 мм

Шкаф настенный 22U, металлическая дверь, глубина 600 мм

МОНТАЖНЫЙ ШКАФ АМЕ-MIDI



Назначение:

Шкаф телекоммуникационный настенный MIDI с поворотной рамой предназначен для размещения пассивного или активного телекоммуникационного оборудования.

Шкафы серии АМЕ-MIDI предназначены для использования в проектах СКС с количеством портов от 20 до 50. Обладая отличными эстетическими показателями, он позволяет интегрировать активные сетевые устройства в 19 дюймовом исполнении в значительно меньшем объеме по сравнению с типовым конструктивом настенных шкафов. Отличительной особенностью шкафа является наличие двух пар 19 дюймовых монтажных профилей – 9U за передней дверью на поворотной раме и 4U сбоку за боковой дверцей.

Благодаря своей конструкции шкаф:

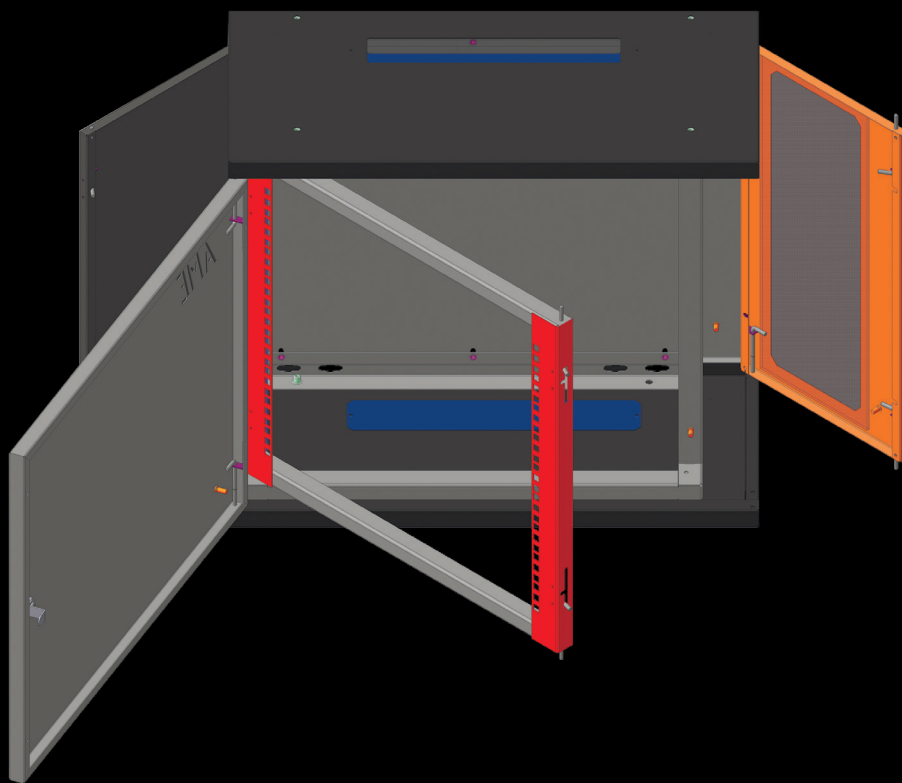
- Является универсальным;
- Имеет компактный размер;
- Имеет легкий доступ к внутреннему пространству;
- Позволяет установить на боковые 19" монтажные профили любое 19" оборудование до 4U и установить на фронтальные 19" монтажные профили любое 19" оборудование до 9U телекоммуникационного и кроссового оборудования.



МОНТАЖНЫЙ ШКАФ АМЕ-MIDI

Оригинальная несущая конструкция шкафа и принципиально новая схема размещения активного сетевого оборудования на отдельной паре монтажных профилей, на боковой стороне корпуса позволяет вдвое уменьшить монтажную глубину шкафа по сравнению с обычным 19 дюймовым шкафом. Улучшение функциональных возможностей продукта достигается за счет использования поворотной рамы. Для лучшего согласования с условиями конкретного технического помещения проектировщик и монтажник имеют возможность: снимать переднюю и обе боковые дверцы, в процессе монтажа оборудования изменять направления откидывания рамы, производить установку шкафа в углу, вплотную к стене. Шкаф имеет симметричную форму, для изменения направления открывания двери выполняется его поворот на 180°. Поставка шкафов осуществляется в собранном виде, в одной упаковке.

В состоянии заказа в крыше установлен щеточный ввод с шириной на одну щётку, в дне заглушка.





МОНТАЖНЫЙ ШКАФ АМЕ-MIDI

Характеристики:

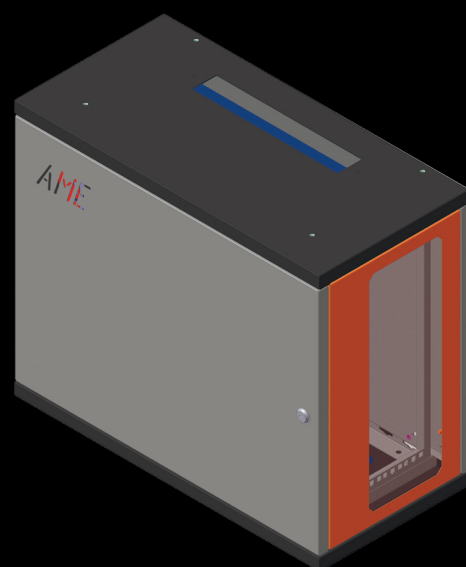
Шкафы серии MIDI выпускаются в одном типоразмере: ширина 650 мм, высота 545 мм, глубина 320 мм. Каркас, крыша, боковые панели, двери, вертикальные опорные стойки, поперечные профили, перемычки и основание покрашены по порошковой технологии серой краской RAL 7035. Все детали шкафа оснащены шпилькой M5 для крепления проводников защитного заземления.

Материал:

- Каркас – листовая сталь 1.5 мм;
- Боковые панели – листовая сталь 1.0 мм;
- Двери и боковые панели – листовая сталь 1.0 мм;
- Стекло двери – тонированное, высокопрочное 4.0 мм;
- Монтажная рама 19" – листовая сталь 1,5 мм;
- Профиль 19" – листовая сталь 2 мм;
- Максимальная суммарная нагрузка – не более 60 кг.

Аксессуары для применения в шкафах АМЕ-MIDI:

- Организаторы кроссовых шнуров;
- Горизонтальный организатор, 1U, укороченный 40 мм или 60 мм;
- Силовые розетки для шкафов горизонтальные 19", 8 розеток;
- АМЕ Комплект заземления для 19" шкафов;
- Полки – не применяются;
- Вентиляционные панели – не применяются;
- Щеточный ввод на одну щетку.





19 ДЮЙМОВЫЕ УНИВЕРСАЛЬНЫЕ МОНТАЖНЫЕ СТОЙКИ АМЕ

Стойки открытые, предназначены для открытого размещения активного и пассивного оборудования, удобны для использования в закрытых помещениях, где необходим свободный доступ к установленному оборудованию.

- Стойки 19" - это полностью разборная двухрамная либо однорамная конструкция, жесткий каркас. Двухрамная стойка 19" имеет регулировку полезной глубины с шагом 50 мм. В стойку могут устанавливаться стандартные полки;
- В стойку с основанием 800 могут устанавливаться стандартные полки глубиной 350 мм, 450 мм, 550 мм, 650 мм.
- В стойку с основанием 1000 могут устанавливаться стандартные полки глубиной 350 мм, 450 мм, 550 мм, 650 мм, 750 мм;
- Удобство установки стойки обеспечивают массивные опорные кронштейны и регулируемые ножки, компенсирующие неровности пола. Цвет – черный.
- Высота универсальных телекоммуникационных стоек – 22U, 32U, 42U, 45U, 47U;
- Ширина – не более 600 мм;
- Стойки 19" поставляются в разобранном виде в картонной упаковке;
- Возможно изготовление изделия по размерам заказчика.

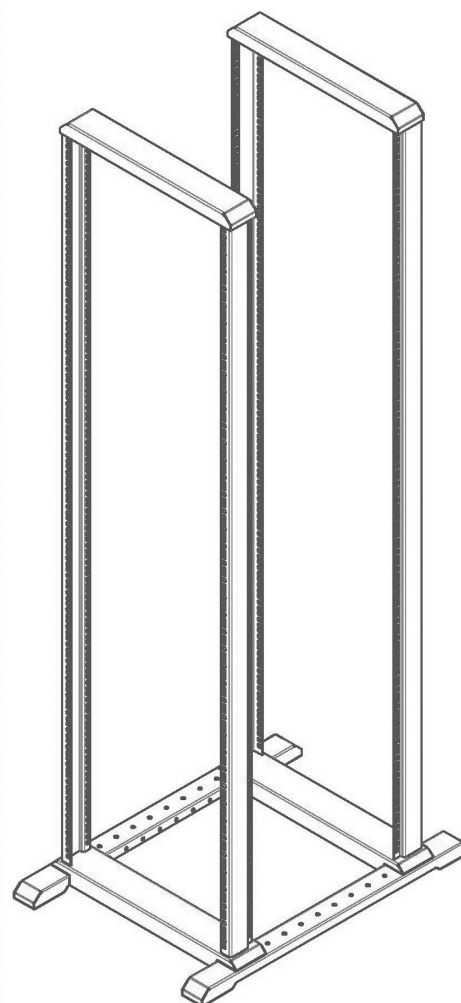
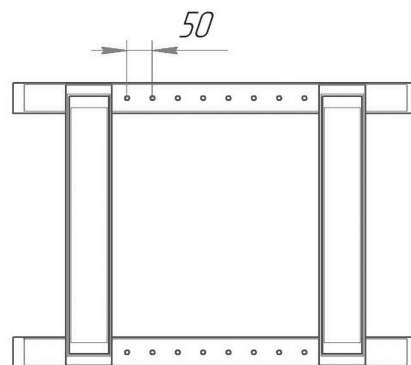
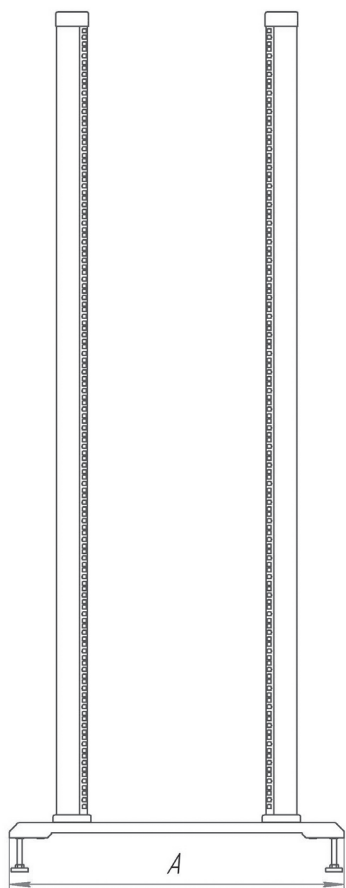
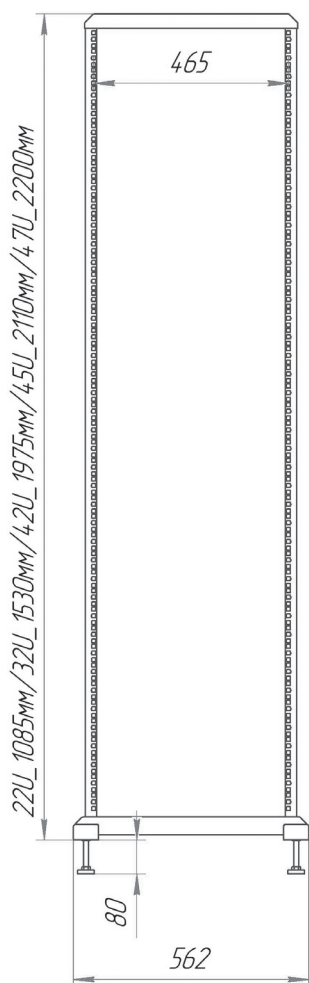
Производитель имеет право вносить изменения в конструкцию изделия без ухудшения его функциональных характеристик.





19 ДЮЙМОВЫЕ УНИВЕРСАЛЬНЫЕ МОНТАЖНЫЕ СТОЙКИ АМЕ

ДВУХРАМНАЯ СТОЙКА

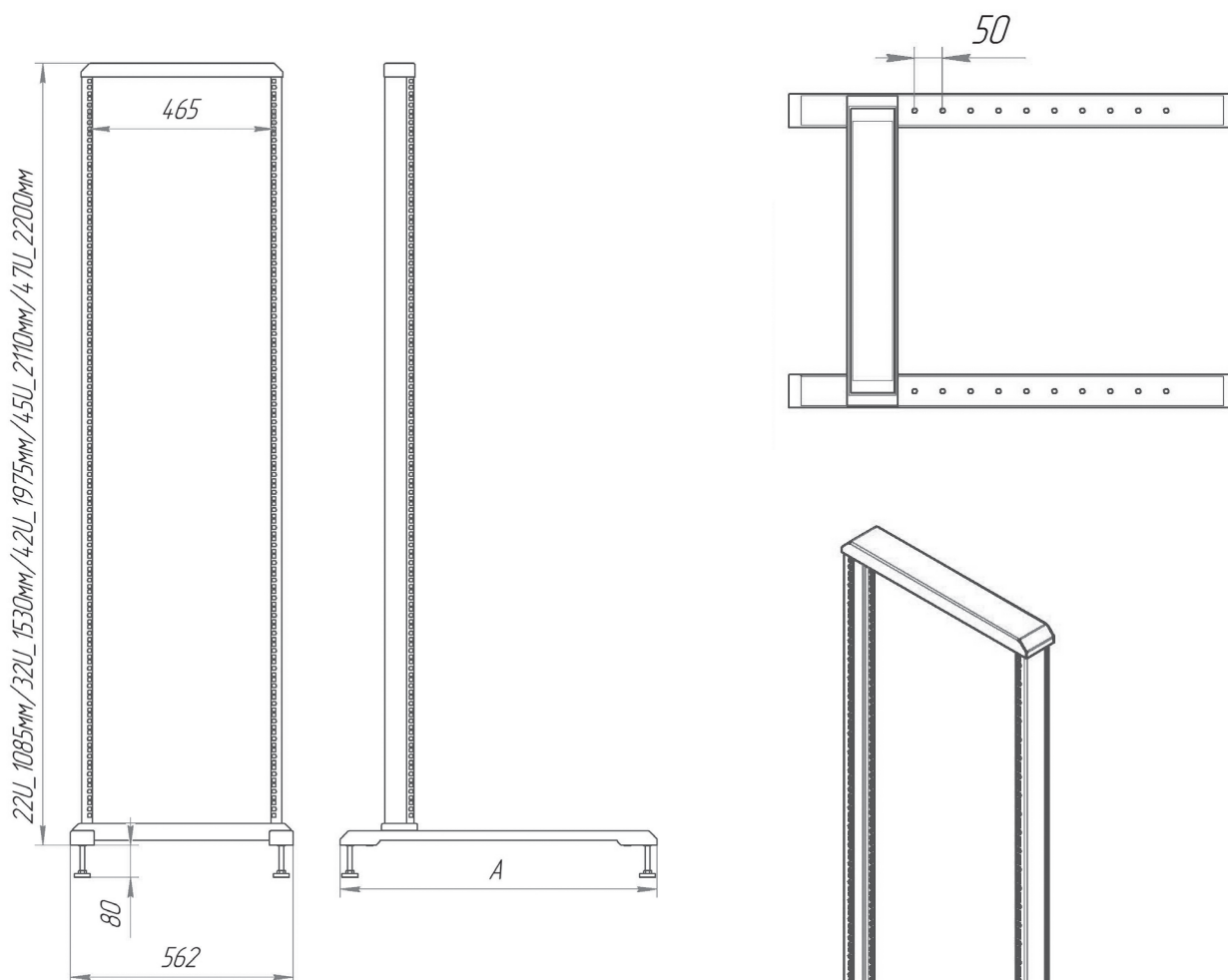


Наименование	A(мм)
АМЕ Стойка телекоммуникационная универсальная двухрамная глубиной 800	800
АМЕ Стойка телекоммуникационная универсальная двухрамная глубиной 1000	1000

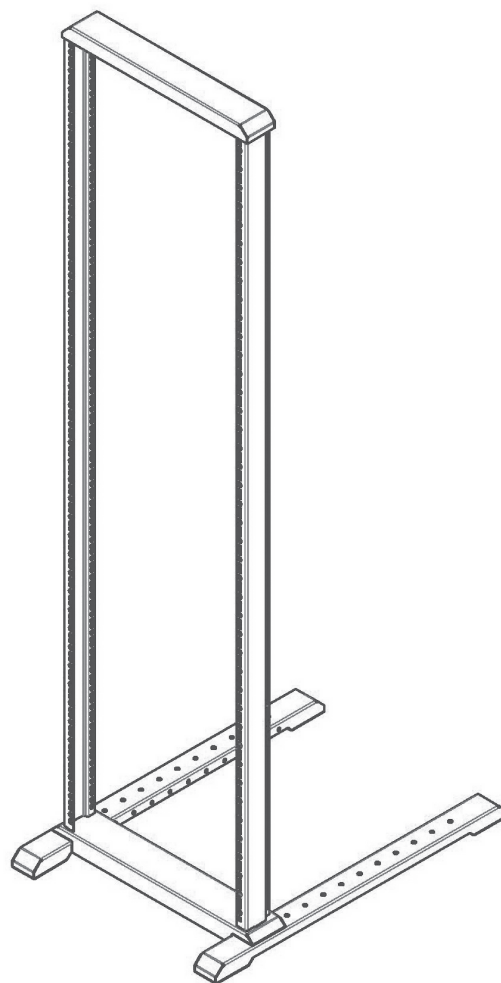


19 ДЮЙМОВЫЕ УНИВЕРСАЛЬНЫЕ МОНТАЖНЫЕ СТОЙКИ АМЕ

ОДНОРАМНАЯ СТОЙКА



Наименование	A(мм)
АМЕ Стойка телекоммуникационная универсальная однорамная глубиной 800	800
АМЕ Стойка телекоммуникационная универсальная однорамная глубиной 1000	1000

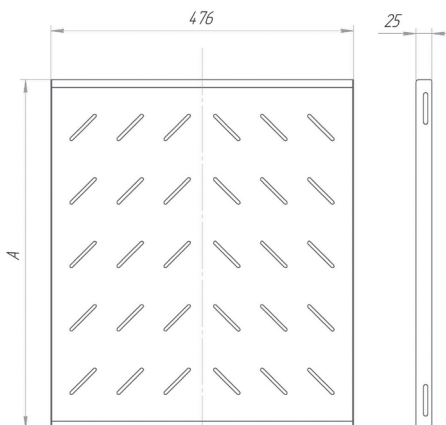
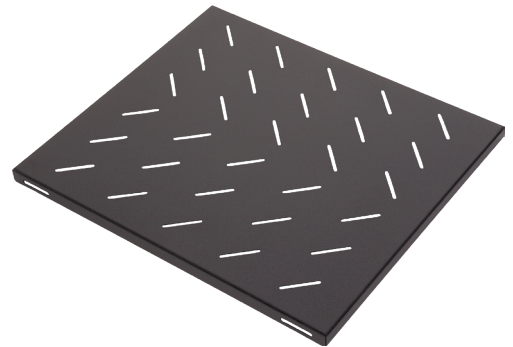




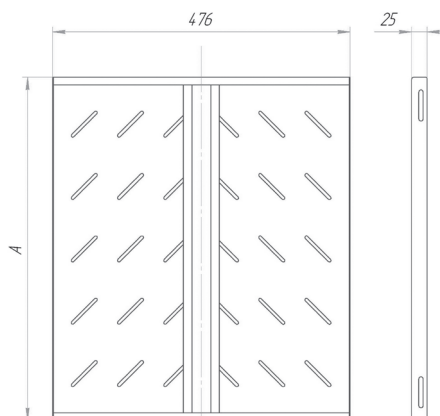
АКСЕССУАРЫ К ТЕЛЕКОММУНИКАЦИОННЫМ ШКАФАМ

СТАНДАРТНАЯ ПОЛКА

Полка устанавливается в напольные шкафы на внутренний ряд отверстий монтажного профиля 19". Полки могут устанавливаться в напольные шкафы различной глубины – 600 мм, 800 мм, 1000 мм. При заказе следует указать какую именно нагрузку должна выдерживать полка. Предусмотрены виды нагрузочной способности – до 60 кг, до 110 кг. Цвет черный.



Наименование	A(мм)
АМЕ Полка стационарная глубина 350мм 60кг	350
АМЕ Полка стационарная глубина 450мм 60кг	450
АМЕ Полка стационарная глубина 550мм 60кг	550
АМЕ Полка стационарная глубина 650мм 60кг	650
АМЕ Полка стационарная глубина 750мм 60кг	750



Наименование	A(мм)
АМЕ Полка стационарная глубина 350мм 110кг	350
АМЕ Полка стационарная глубина 450мм 110кг	450
АМЕ Полка стационарная глубина 550мм 110кг	550
АМЕ Полка стационарная глубина 650мм 110кг	650
АМЕ Полка стационарная глубина 750мм 110кг	750



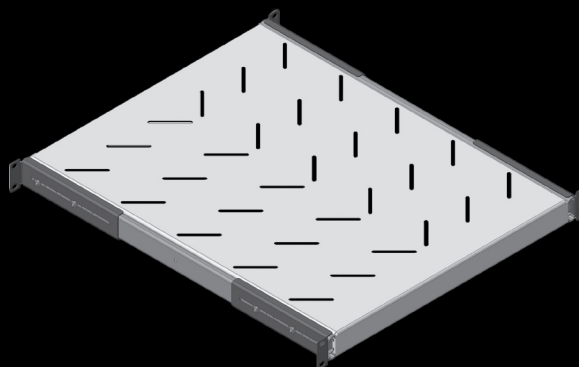
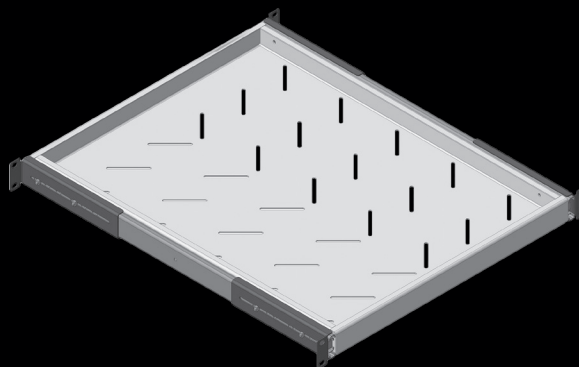
СТАНДАРТНАЯ ПОЛКА

Глубина шкафа	Глубина полки
600 мм	350 мм, 450 мм
800 мм	350 мм, 450 мм, 550 мм, 650 мм
1000 мм	350 мм, 450 мм, 550 мм, 650 мм, 750 мм

ПОЛКИ ВЫДВИЖНЫЕ

Полки выдвижные предназначены для размещения нестандартного оборудования, которое требует периодического обслуживания.

Полки имеют шариковые направляющие, которые обеспечивают плавное выдвижение. Кронштейны устанавливают полку к 19" монтажным профилям шкафов в четырех точках. Глубина монтажных кронштейнов может регулироваться, что позволит установить полку на необходимую глубину, если монтажные профили необходимо сдвинуть. Шариковые направляющие обеспечивают длительную эксплуатацию полок. Полки могут выдерживать нагрузку до 30 кг при полном выдвижении. Цвет черный.

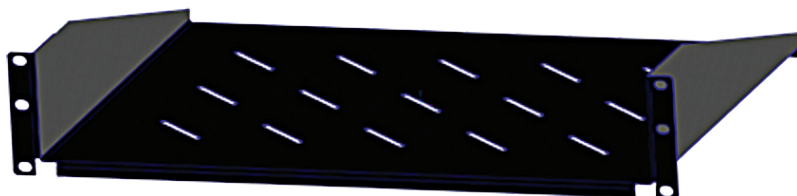


Глубина шкафа	Глубина полки
600 мм	350 мм
800 мм	550 мм
1000 мм	750 мм



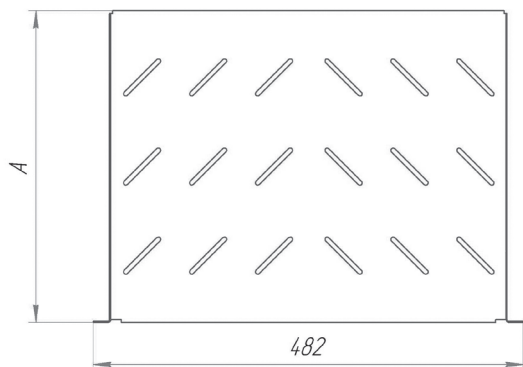
ПОЛКА КОНСОЛЬНАЯ 1U И 2U

Предназначена для размещения легкого нестандартного оборудования.

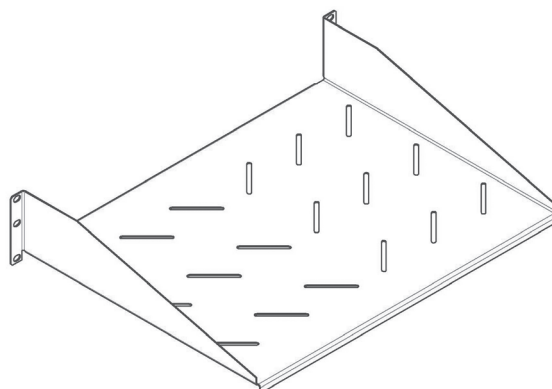


Полки консольные устанавливаются как в напольные, так и настенные шкафы, крепятся на передние монтажные профили. Высота крепления полки – 1U и 2U. Цвет черный.

Полки поставляются в следующих вариантах:



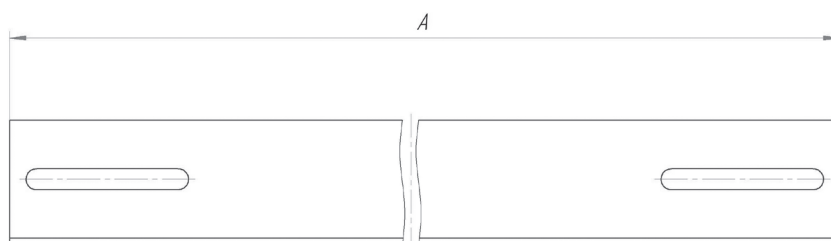
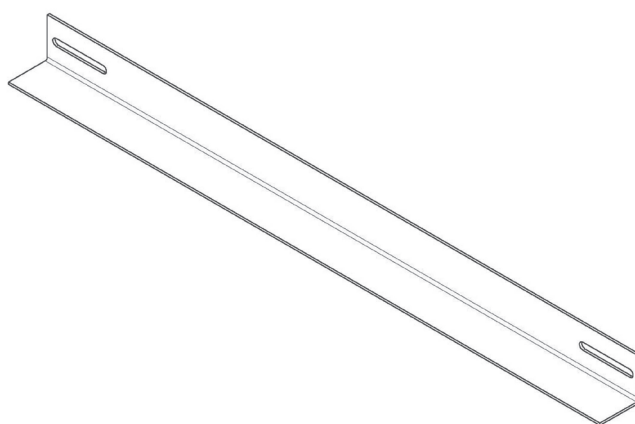
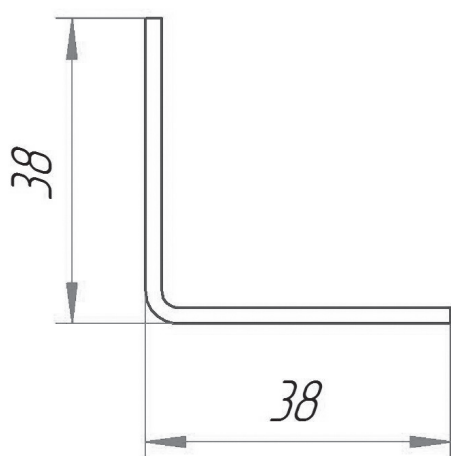
Наименование	А(мм)	Б(мм)
АМЕ Полка консольная 19" 1U, глубина 250	250	44
АМЕ Полка консольная 19" 1U, глубина 350	350	44
АМЕ Полка консольная 19" 2U, глубина 450	450	88
АМЕ Полка консольная 19" 2U, глубина 550	550	88





БОКОВАЯ ПОДДЕРЖКА ДЛЯ ОБОРУДОВАНИЯ

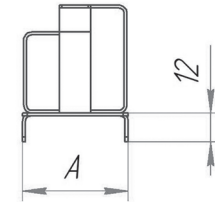
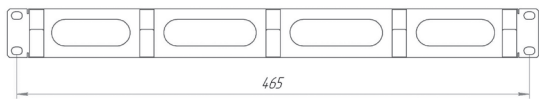
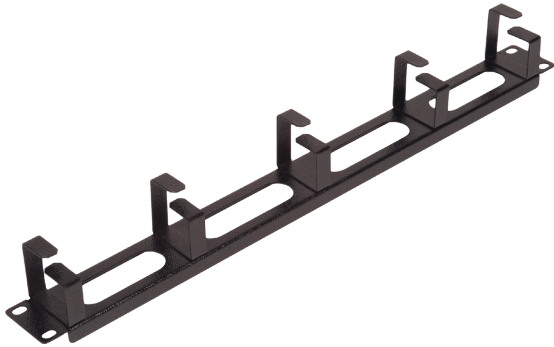
Боковая поддержка устанавливается на вертикальные монтажные направляющие для поддержки тяжелого оборудования с фронтальным креплением. Уголки позволяют поддержать заднюю часть тяжелого оборудования. В комплект входит два уголка и выдерживает нагрузку до 30 кг. Цвет черный.



Наименование	A(мм)
АМЕ Уголок для оборудования глубина 350мм	350
АМЕ Уголок для оборудования глубина 450мм	450
АМЕ Уголок для оборудования глубина 550мм	550
АМЕ Уголок для оборудования глубина 650мм	650
АМЕ Уголок для оборудования глубина 750мм	750

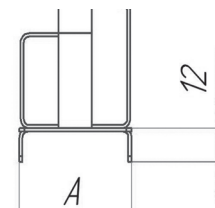
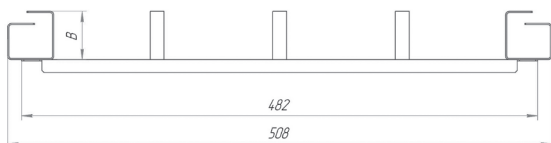
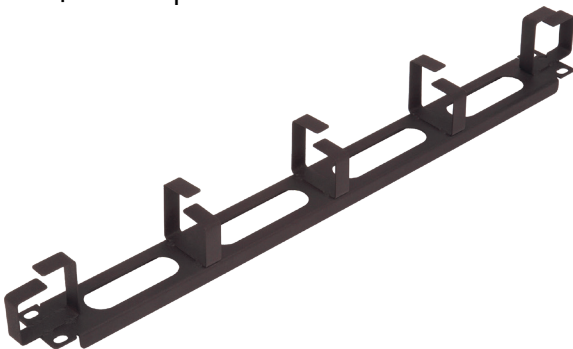
ОРГАНИЗАТОР ГОРИЗОНТАЛЬНЫЙ 19"

1. Организатор для кабелей может быть высотой как 1U, так и 2U кольца в одном направлении. Количество колец для кабеля – пять. Есть возможность для захода кабеля в теле организатора. Цвет черный.



Наименование	A(мм)	B(мм)
AME Организатор металл 5 колец 45мм 1U	44	45
AME Организатор металл 5 колец 65мм 1U	44	65
AME Организатор металл 5 колец 45мм 2U	88	45
AME Организатор металл 5 колец 65мм 2U	88	65

2. Организатор для кабелей может быть высотой как 1U, так и 2U боковые кольца развернутые. Количество колец для кабеля – пять. Есть возможность для захода кабеля в теле организатора. Цвет черный.

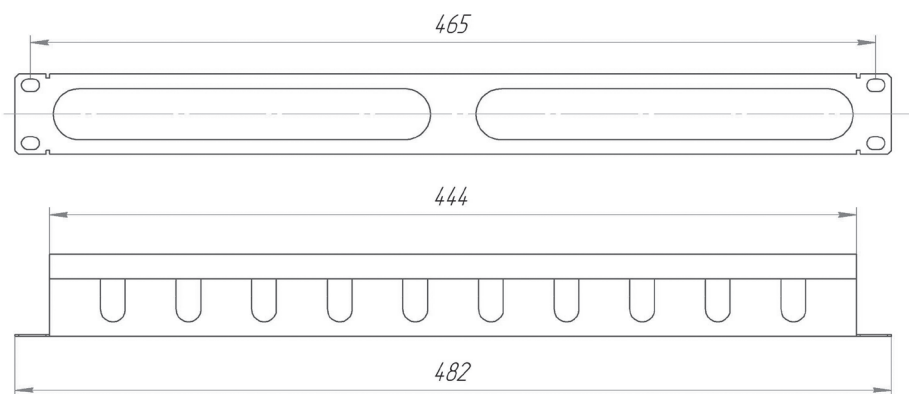
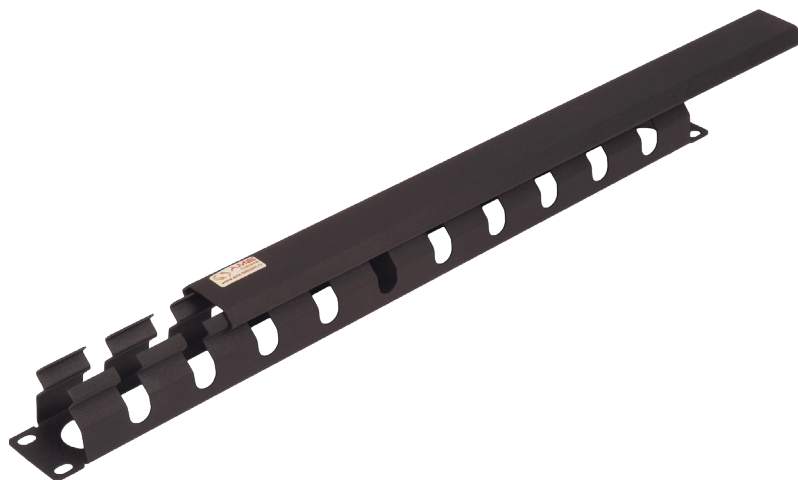


Наименование	A(мм)	B(мм)
AME Организатор металл 5 колец (2 повернуты) 45мм 1U	44	45
AME Организатор металл 5 колец (2 повернуты) 65мм 1U	44	65
AME Организатор металл 5 колец (2 повернуты) 45мм 2U	88	45
AME Организатор металл 5 колец (2 повернуты) 65мм 2U	88	65



ОРГАНИЗАТОР ГОРИЗОНТАЛЬНЫЙ 19" С КРЫШКОЙ

Организатор для кабелей может быть высотой как 1U, так и 2U. Крышка – сдвижная. Есть возможность для захода кабеля в теле организатора. Цвет черный.

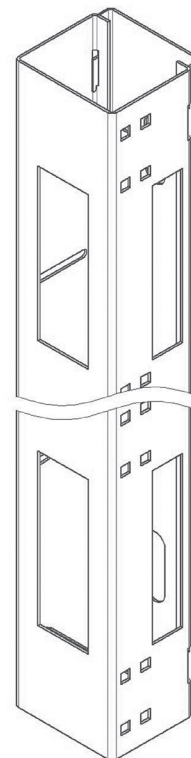
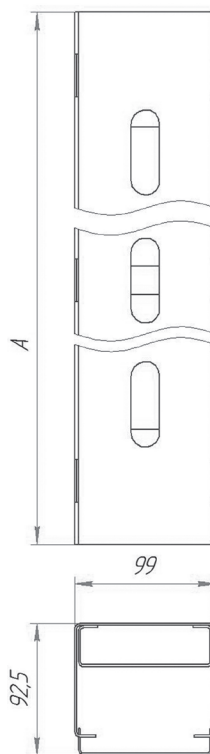


<i>Наименование</i>
<i>AME Организатор металл с крышкой 45мм</i>
<i>AME Организатор металл с крышкой 73мм</i>

ВЕРТИКАЛЬНЫЙ КАБЕЛЬНЫЙ ОРГАНИЗАТОР-КОРОБ



При достаточно большом количестве кабельных линий, которые монтируются в одном монтажном конструктиве, вместе с горизонтальными организаторами рекомендуется устанавливать вертикальные кабельные организаторы. Вертикальный кабельный организатор представляет собой направляющий короб высотой, равной высоте монтажного профиля.



Используется в напольных шкафах шириной 800 мм.

<i>Наименование</i>	<i>A(мм)</i>
<i>AME Вертикальный кабельный организатор-короб 42U</i>	<i>1867</i>
<i>AME Вертикальный кабельный организатор-короб 45U</i>	<i>2000</i>
<i>AME Вертикальный кабельный организатор-короб 47U</i>	<i>2089</i>



ПРОФИЛЬ МОНТАЖНЫЙ ОСНОВНОЙ



Профиль монтажный 19" применяется в качестве вертикальных направляющих для монтажа 19-дюймового оборудования в напольных шкафах. Шириной 600 мм монтажный профиль крепится непосредственно на горизонтальном профиле каркаса, а в шкафах шириной 800 мм используется только совместно с вертикальным кабельным организатором.

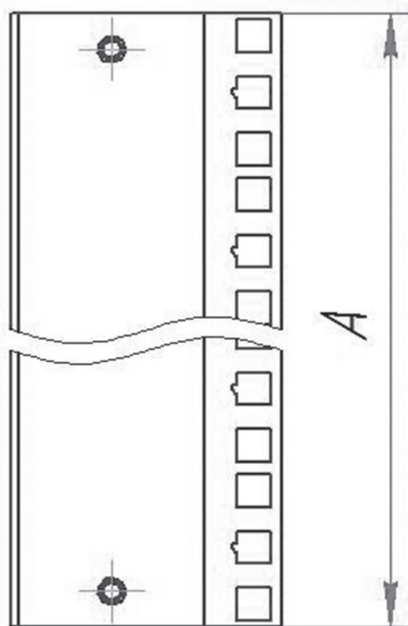
В стандартную комплектацию напольного шкафа входит 4 (основных) монтажных профиля — центральный и дополнительные основные монтажные профили приобретаются отдельно.

Технические характеристики:

Покраска: порошковая.

Толщина металла: 2,0 мм.

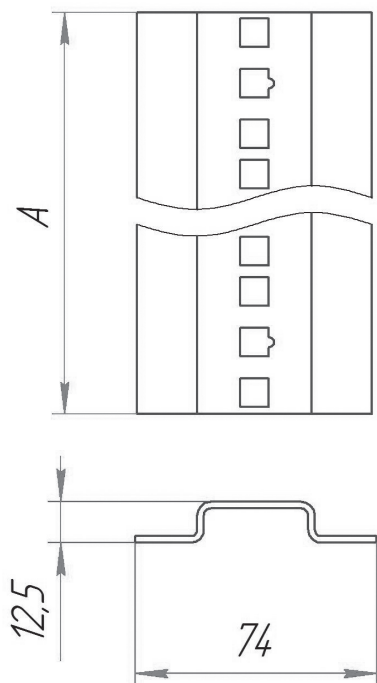
Комплектация: дополнительный монтажный профиль поставляется без крепежных элементов.



Наименование	A(мм)
АМЕ Профиль монтажный 19" основной 22U	978
АМЕ Профиль монтажный 19" основной 27U	1200
АМЕ Профиль монтажный 19" основной 32U	1423
АМЕ Профиль монтажный 19" основной 42U	1867
АМЕ Профиль монтажный 19" основной 45U	2000
АМЕ Профиль монтажный 19" основной 47U	2089



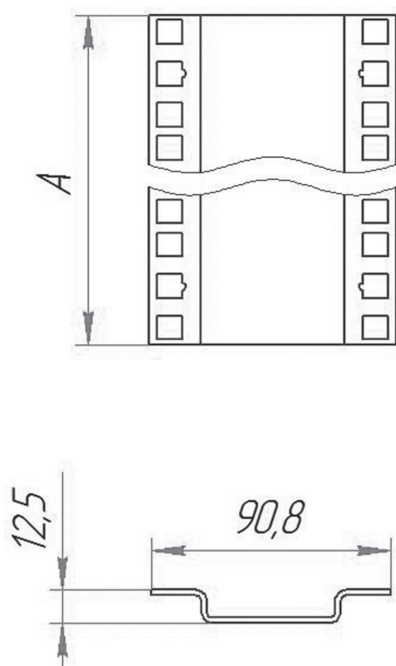
ПРОФИЛЬ ЦЕНТРАЛЬНЫЙ



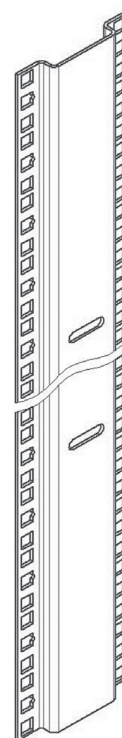
Наименование	A(мм)
AME Профиль монтажный 19" центральный 22U	978
AME Профиль монтажный 19" центральный 27U	1200
AME Профиль монтажный 19" центральный 32U	1423
AME Профиль монтажный 19" центральный 42U	1867
AME Профиль монтажный 19" центральный 45U	2000
AME Профиль монтажный 19" центральный 47U	2089



ПРОФИЛЬ ЦЕНТРАЛЬНЫЙ УНИВЕРСАЛЬНЫЙ



Наименование	A(мм)
AME Профиль монтажный 19" центральный универсальный 22U	978
AME Профиль монтажный 19" центральный универсальный 27U	1200
AME Профиль монтажный 19" центральный универсальный 32U	1423
AME Профиль монтажный 19" центральный универсальный 42U	1867
AME Профиль монтажный 19" центральный универсальный 45U	2000
AME Профиль монтажный 19" центральный универсальный 47U	2089

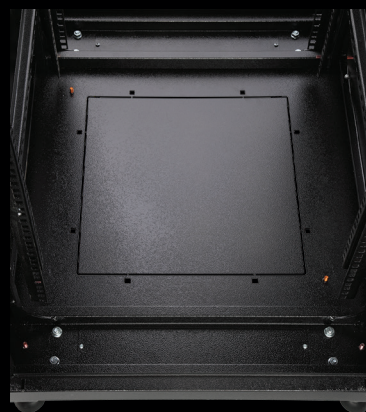




ВЕНТИЛЯТОРНЫЙ БЛОК ЗАКРЫТОГО ТИПА В КРЫШУ/ДНО НАПОЛЬНЫХ ШКАФОВ ГЛУБИНОЙ 800 ММ И 1000 ММ



Вид "крыша изнутри шкафа"



Вид "изнутри дно шкафа"

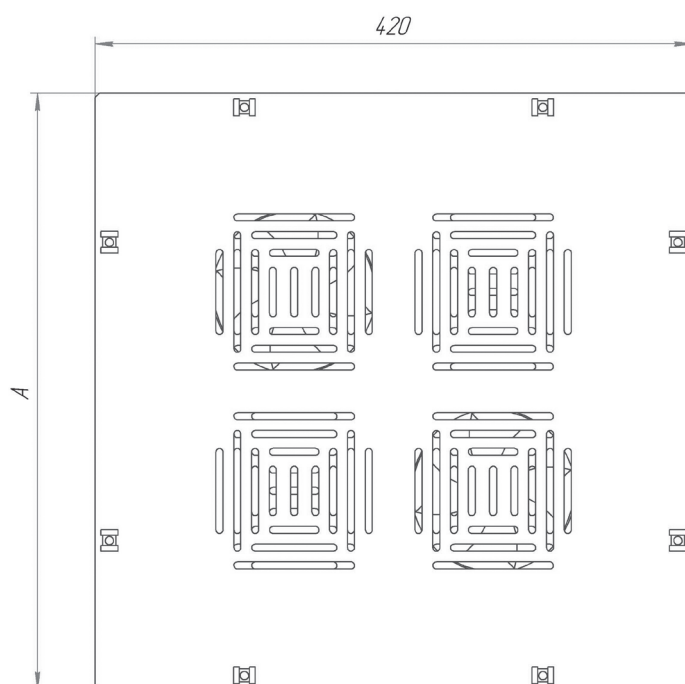
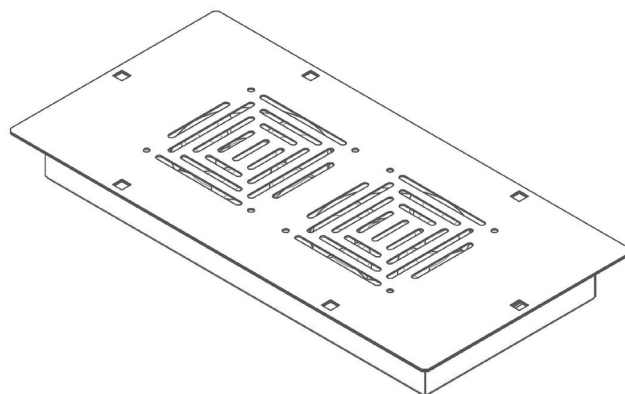
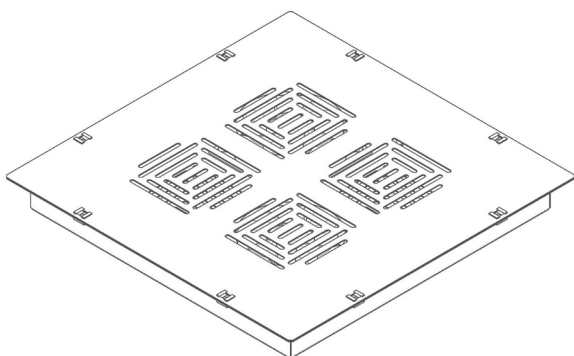
Вентиляторные модули закрытого типа устанавливаются в крышу/дно шкафа и способствуют эффективному охлаждению внутреннего пространства шкафа. Корпус блока имеет закрытую конструкцию, состоящую из основания с перфорацией, в которое устанавливаются вентиляторы, и крышки с перфорацией. В отличие от вентилятора открытого типа, блок закрытого типа может крепиться в шкаф как изнутри так и снаружи. Направление движения воздуха по умолчанию – от корпуса к крышке, следовательно, движение воздуха по умолчанию идет на выброс воздуха.

ВЕНТИЛЯТОРНЫЕ МОДУЛИ ДЛЯ ШКАФА 600 ММ НА 2 ВЕНТИЛЯТОРА ЗАКРЫТОГО ТИПА

В шкаф глубиной 600 мм, в связи с его размерами устанавливается блок на 2 вентилятора меньших (210x420) габаритов. Блок также крепится на квадратные гайки.



ВЕНТИЛЯТОРНЫЕ МОДУЛИ В КРЫШУ/ДНО НАПОЛЬНЫХ ШКАФОВ ГЛУБИНОЙ 800 ММ, 1000 ММ И 600 ММ ЗАКРЫТОГО ТИПА



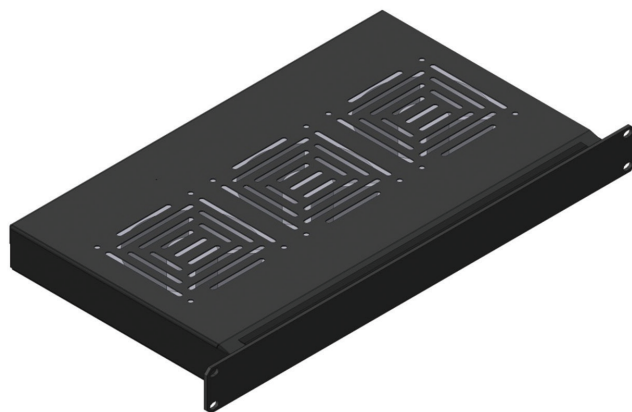


МОДУЛЬ ВЕНТИЛЯТОРНЫЙ 19"

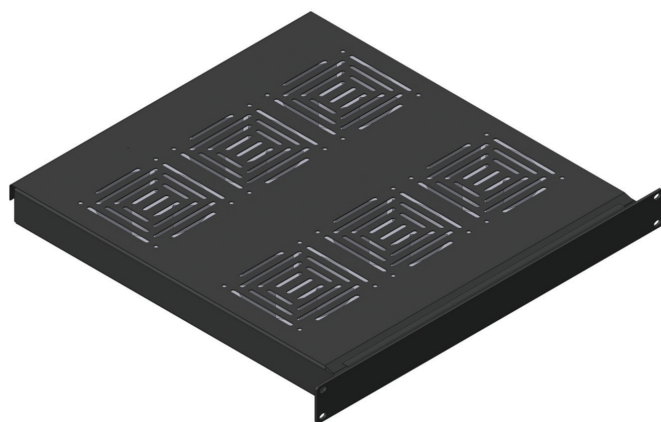
Модуль вентиляторный 19" используются для вентиляции установленного оборудования в напольных шкафах. 19" модуль вентиляторный имеет высоту 1U (44,5 мм) и устанавливается внутри напольных шкафов на 19" монтажные профили. Модуль вентиляторный 19" оснащается 3 или 6 вентиляторами.

Модуль вентиляторный 19" по умолчанию комплектуется:

1. Три или шесть вентиляторами;
2. Шнур электропитания 1,8 м длиной;
3. Разъем питания.



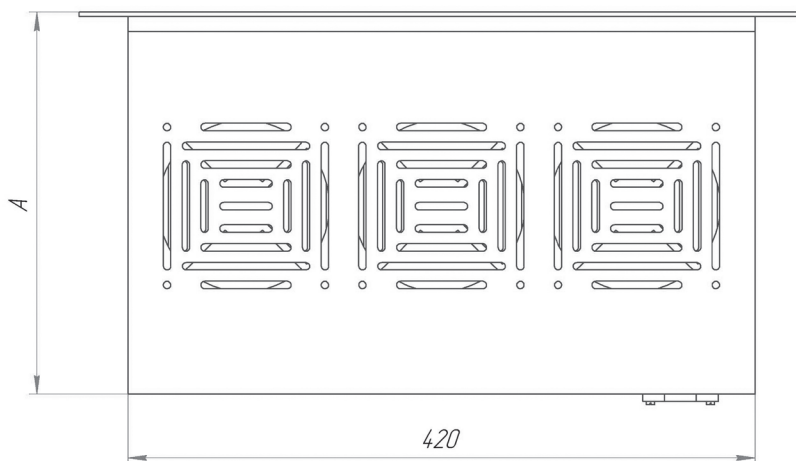
Модуль вентиляторный 19" на три вентилятора



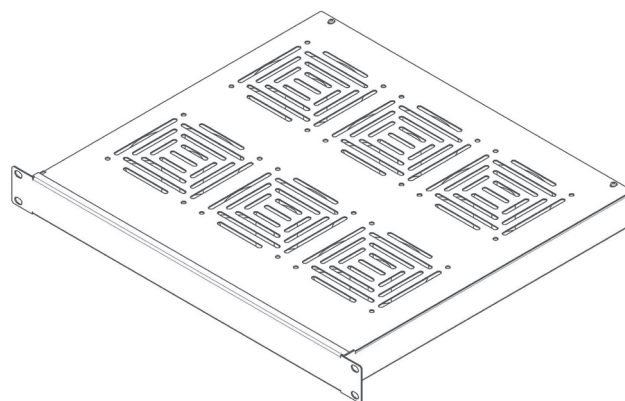
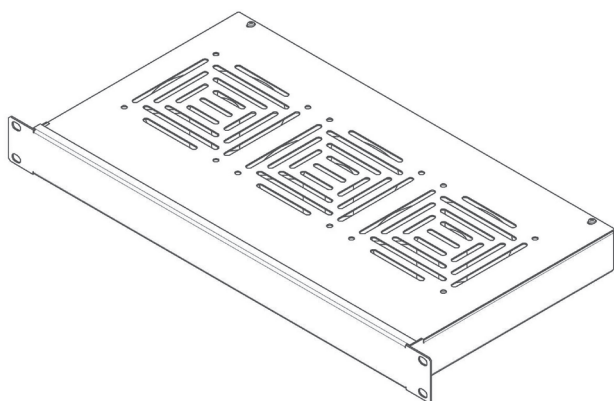
Модуль вентиляторный 19" на шесть вентиляторов



МОДУЛЬ ВЕНТИЛЯТОРНЫЙ 19"

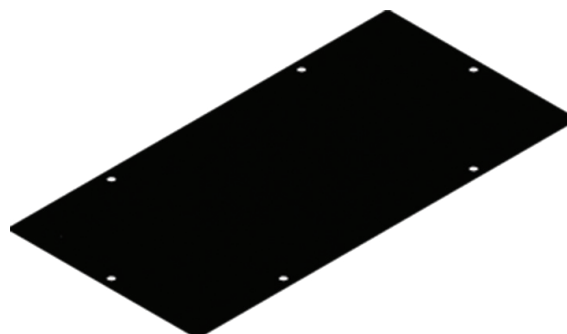
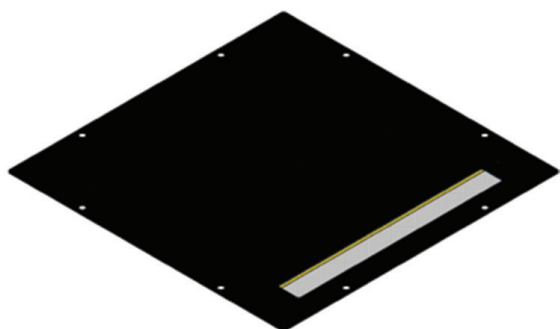


Наименование	A(мм)
AME Модуль вентиляторный 19" на три вентилятора	250
AME Модуль вентиляторный 19" на шесть вентиляторов	450



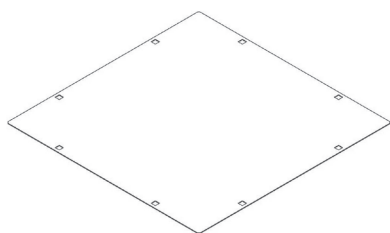


ДОПОЛНИТЕЛЬНАЯ ЗАГЛУШКА ОСНОВАНИЕ/ПОТОЛОК

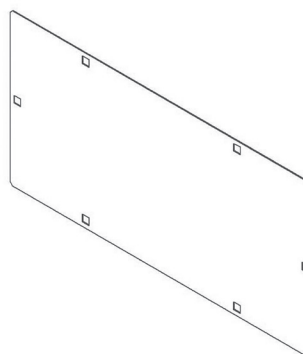


Если центральное окно крыши/дна требуется закрыть, но оставить возможность на введение кабелей, то выбирайте заглушку со щеточным вводом. Размер заглушки для шкафов глубиной 800 и 1000 мм – 420x420 мм. Для шкафов глубиной 600 мм – размер заглушки 210x420 мм. Заглушка крепится на квадратные гайки (как и вентиляционный блок), которые не входят в комплект поставки. Рабочее окно под кабельные вводы – 310x33 мм. Цвет черный.

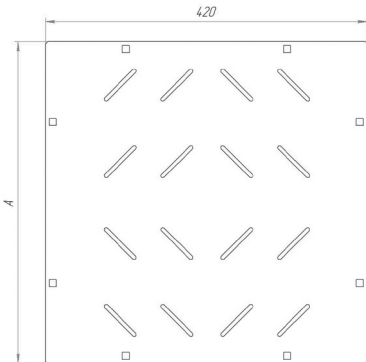
Наименование	A(мм)
АМЕ Заглушка основание/потолок глухая 420x420	420
АМЕ Заглушка основание/потолок глухая 420x210	210



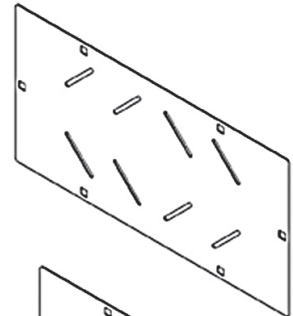
**Заглушка потолок/дно глухая
малая**



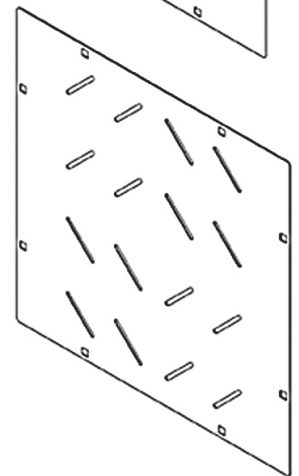
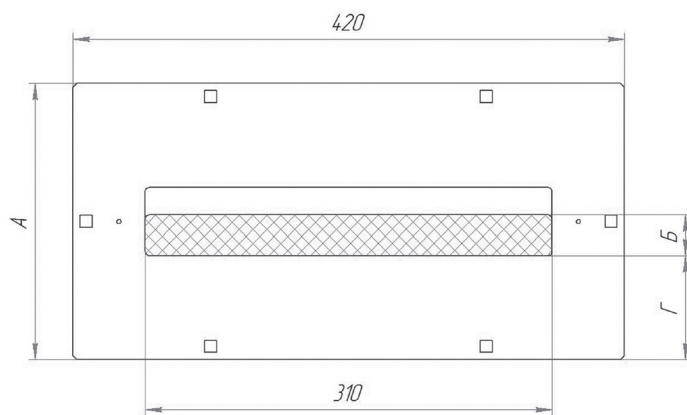
**Заглушка потолок/дно глухая
большая**



Наименование	A(мм)
АМЕ Заглушка основание/потолок перфорация 420x420	420
АМЕ Заглушка основание/потолок перфорация 420x210	210

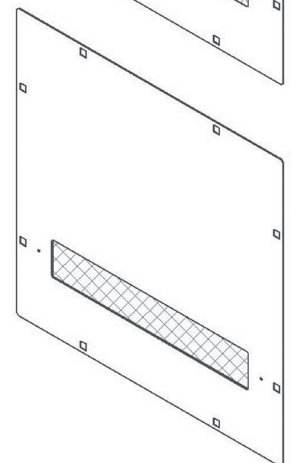
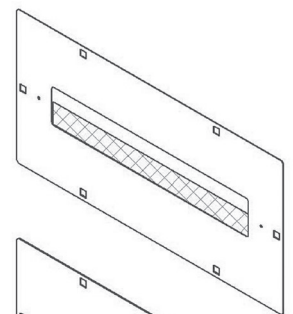


ЗАГЛУШКА ПОТОЛОК/ДНО ПЕРФО



ЗАГЛУШКА ПОТОЛОК/ДНО ЩЕТОЧНЫЙ ВВОД

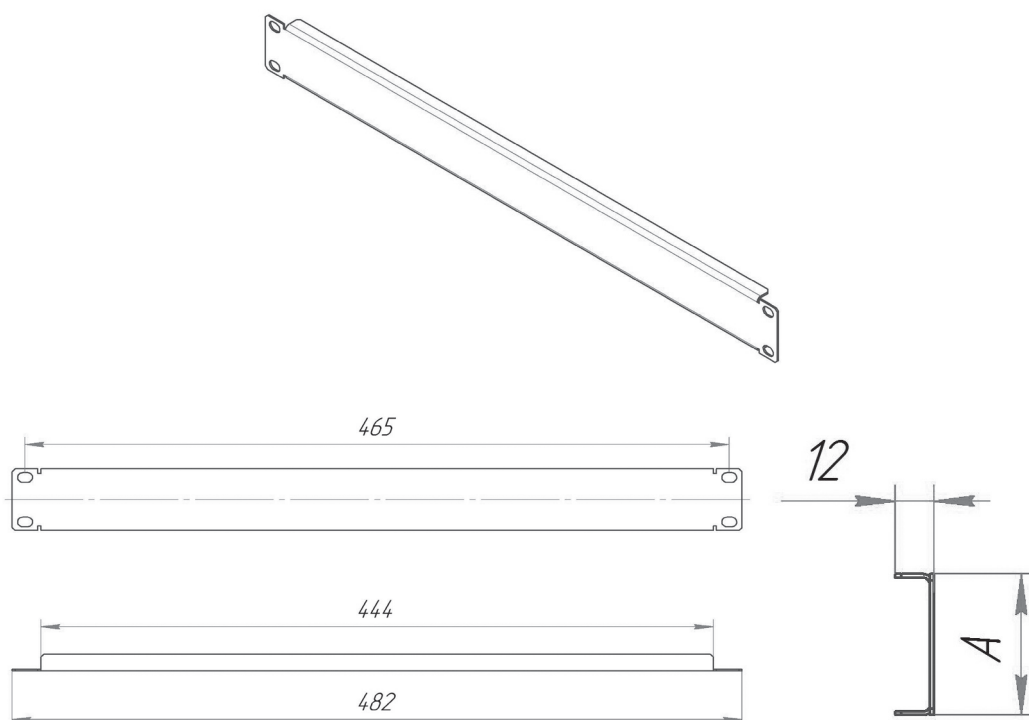
Наименование	A(мм)	B(мм)
АМЕ Заглушка основание/потолок со щеточным вводом на одну щетку 420x420	420	33
АМЕ Заглушка основание/потолок со щеточным вводом на две щетки 420x420	420	52
АМЕ Заглушка основание/потолок со щеточным вводом на одну щетку 420x210	210	33
АМЕ Заглушка основание/потолок со щеточным вводом на две щетки 420x210	210	52





ДОПОЛНИТЕЛЬНАЯ 19 ДЮЙМОВАЯ ЗАГЛУШКА

Заглушка устанавливается для скрытия неиспользованного пространства между коммуникационным оборудованием, они защищают от проникновения пыли, организуют внутренние воздушные потоки и придают законченный внешний вид.



Наименование	A(мм)
АМЕ Заглушка 1U	44
АМЕ Заглушка 2U	88
АМЕ Заглушка 3U	133
АМЕ Заглушка 4U	177
АМЕ Заглушка 5U	222
АМЕ Заглушка 6U	266
АМЕ Заглушка 7U	311
АМЕ Заглушка 8U	355

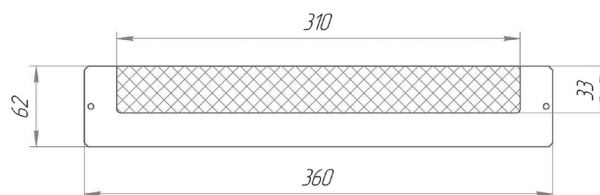


ЩЕТОЧНЫЙ ВВОД

ЩЕТОЧНЫЙ ВВОД НА ОДНУ ЩЕТКУ



*Щеточный ввод
на одну щетку*



Легко устанавливается в раму напольного шкафа и крышу/дно настенного шкафа. Для этого требуется снять заглушку, которая входит в комплект шкафа по умолчанию, и на ее место закрепить щеточный ввод.

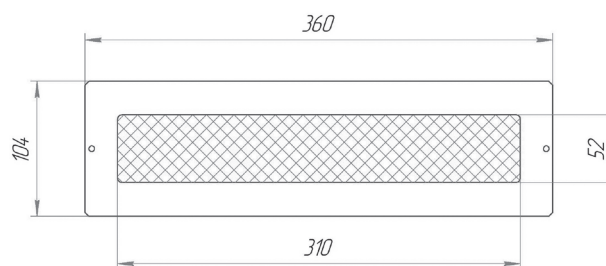
Рабочее окно – 310x33 мм.

Цвет черный.

ЩЕТОЧНЫЙ ВВОД НА ДВЕ ЩЕТКИ



*Щеточный ввод
на две щетки*



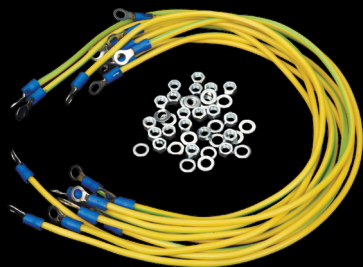
Если количество кабелей в вашем проекте велико – никак не обойтись без дополнительного широкого щеточного ввода. Рабочее окно – 310x52 мм. Цвет черный, серый.

Наименование

*AME Щеточный ввод
на одну щетку*

*AME Щеточный ввод
на две щетки*

AME Комплект проводов заземления



Предназначен для 19" шкафов (L=350 мм 8 шт, L=500 мм 2 шт, винт М5-20 шт, гайка М5 20 шт). Используются для заземления установленного оборудования к корпусу шкафа/стойки, а также для организации общего контура заземления.

AME Шина медная

19" сечение 3x20 мм на изоляторах, предназначена для объединения заземляющих контуров от всех токопроводящих частей шкафа или стойки, а также от установленного оборудования и для подключения внешнего заземления.



AME Опоры (ножки) регулируемые

Предназначены для компенсации неровности пола и выравнивания положения напольных шкафов и стоек. Комплект 4 шт.

AME Комплект крепежа "Винт-шайба-гайка"

Предназначен для установки оборудования на монтажные направляющие телекоммуникационных шкафов и стоек. Состоит из винта М6, пластиковой шайбы и закладной гайки М6. Поставляется в пакетиках по 50 шт.



AME Колёсная опора (ролики)



Ролики устанавливаются под опоры монтажных шкафов для придания конструкциям мобильности. Опора поворотная, болтовое крепление 50 мм, М10 (комп. 4 шт).



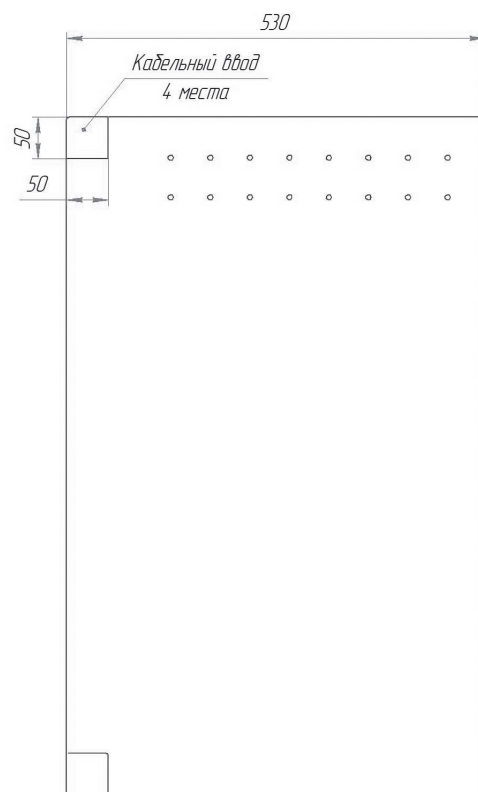
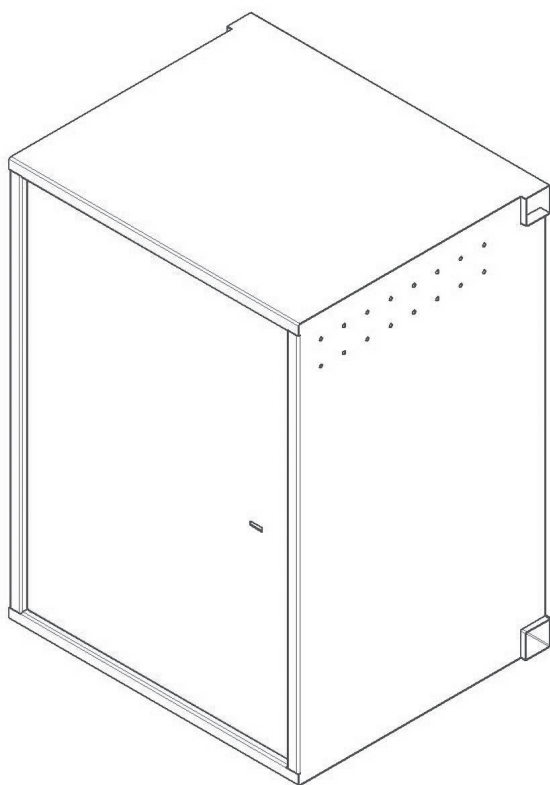
АНТИВАНДАЛЬНЫЕ ШКАФЫ

Шкаф антивандальный предназначен для размещения пассивного и активного телекоммуникационного оборудования и защиты его от несанкционированного доступа в местах общего пользования. Шкаф выполнен в 19 дюймовом стандарте. Шкаф выполнен как сварная конструкция из стального листа толщиной в 1,5 мм. Для упрочнения конструкции при факторах внешнего воздействия, шкаф оборудован специальными ребрами жесткости. Дверца шкафа внутрь и посажена на скрытые петли, что приводит к уменьшению риска ее вскрытия. На двери установлен сувальдный замок с тремя круглыми ригелями. Боковые стенки имеют отверстия для охлаждения оборудования. Во всех элементах шкафа предусмотрены омедненные шпильки для заземления. В шкафу предусмотрены четыре кабельных ввода (по два на боковых стенках) размером 50x50 мм каждый. Расстояние от двери шкафа до монтажных профилей (2 шт.) 90 мм. Шкаф крепится к стене анкерными болтами (в комплект поставки не входят).





АНТИВАНДАЛЬНЫЕ ШКАФЫ



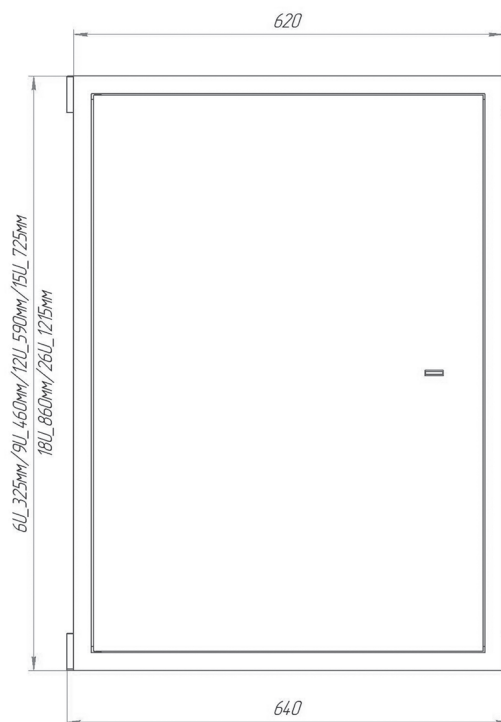
Изделие покрыто порошково-полимерной краской серого цвета RAL 7035 (цвет окраски изделия можно изменить по предварительной договоренности с клиентом).

Технические характеристики:

Высотой – 6U/9U/12U/15U/18U/26U

Шириной – 640 мм

Глубиной – 530 мм



ЭЛЕКТРИЧЕСКИЕ ШКАФЫ

В стандартную комплектацию входят: корпус, дверь, оцинкованная монтажная панель 2 мм толщины, в зависимости от размера корпуса - один или два замка для шкафов шириной от 1000 мм. Корпус двустворчатый с двумя распашными дверями. Дно корпуса может быть глухим, либо на дне может быть расположен вырез (закрывается заглушкой с пенорезиной). В зависимости от размера корпуса монтажная панель может крепиться как на 4, так и на 3 точки крепления. Для шкафов IP54 и выше предусмотрено уплотнение пенорезиной. "Лабиринт" по проему корпуса не допускает попадания воды внутрь шкафа. Аргонная сварка корпуса обеспечивает надежность сварных швов. Толщина металла 1,2 или 1,5 мм (в зависимости от размера) обеспечивает надежность конструкции. Возможно изготовление моделей по индивидуальным размерам и требованиям заказчика.



ПРОДУКЦИЯ НА ЗАКАЗ ПО ВАШИМ РАЗМЕРАМ

Наша компания предлагает изделия из металла по вашему ТЗ.



- Изготовление нестандартного оборудования по чертежам заказчика;
- Наши опытные специалисты быстро и точно подготовят необходимую документацию, рассчитают стоимость заказа;
- Выполнение работ основано на соблюдении всех необходимых правил и норм, что обуславливает производство изделий высокого качества и надежности;
- При заказе производится согласование модификаций в конструкторских документах непосредственно с клиентом;
- Мы гарантируем надежность и качество нашей продукции и будем рады видеть ваши заказы.





КОМПАНИЯ АМЕ ТЕЛЕКОМ	2
19 " НАПОЛЬНЫЙ РАЗБОРНЫЙ ШКАФ	3
19 " ДВУХРАМНАЯ УНИВЕРСАЛЬНАЯ СТОЙКА	4
БАЗОВАЯ КОМПЛЕКТАЦИЯ 19" НАПОЛЬНЫЙ ШКАФ	5
ЦОКОЛЬ	9
НАСТЕННЫЕ ШКАФЫ 19 ДЮЙМОВ СО СЪЕМНЫМИ СТЕНКАМИ	11
НАСТЕННЫЕ ШКАФЫ 19 ДЮЙМОВ	12
МОНТАЖНЫЙ ШКАФ АМЕ-MIDI	15
19 ДЮЙМОВЫЕ УНИВЕРСАЛЬНЫЕ МОНТАЖНЫЕ СТОЙКИ АМЕ	18
АКСЕССУАРЫ К ТЕЛЕКОММУНИКАЦИОННЫМ ШКАФАМ	18
ДВУХРАМНАЯ СТОЙКА	19
ОДНОРАМНАЯ СТОЙКА	20
СТАНДАРТНАЯ ПОЛКА	21
ПОЛКИ ВЫДВИЖНЫЕ	22
ПОЛКА КОНСОЛЬНАЯ 1U И 2U	23
БОКОВАЯ ПОДДЕРЖКА ДЛЯ ОБОРУДОВАНИЯ	24
ОРГАНИЗАТОР ГОРИЗОНТАЛЬНЫЙ 19"	25
ОРГАНИЗАТОР ГОРИЗОНТАЛЬНЫЙ 19" С КРЫШКОЙ	26
ВЕРТИКАЛЬНЫЙ КАБЕЛЬНЫЙ ОРГАНИЗАТОР-КОРОБ	27
ПРОФИЛЬ МОНТАЖНЫЙ ОСНОВНОЙ	28
ПРОФИЛЬ ЦЕНТРАЛЬНЫЙ	29
ПРОФИЛЬ ЦЕНТРАЛЬНЫЙ УНИВЕРСАЛЬНЫЙ	29
ВЕНТИЛЯТОРНЫЙ БЛОК ЗАКРЫТОГО ТИПА В КРЫШУ/ДНО НАПОЛЬНЫХ ШКАФОВ ГЛУБИНОЙ 800 ММ И 1000 ММ	30
ВЕНТИЛЯТОРНЫЕ МОДУЛИ ДЛЯ ШКАФА 600 ММ НА 2 ВЕНТИЛЯТОРА ЗАКРЫТОГО ТИПА	30
ВЕНТИЛЯТОРНЫЕ МОДУЛИ В КРЫШУ/ДНО НАПОЛЬНЫХ ШКАФОВ ГЛУБИНОЙ 800 ММ, 1000 ММ И 600 ММ ЗАКРЫТОГО ТИПА	31
МОДУЛЬ ВЕНТИЛЯТОРНЫЙ 19"	32
ДОПОЛНИТЕЛЬНАЯ ЗАГЛУШКА ОСНОВАНИЕ/ПОТОЛОК	34
ЗАГЛУШКА ПОТОЛОК/ДНО ПЕРФО	35
ЗАГЛУШКА ПОТОЛОК/ДНО ЩЕТОЧНЫЙ ВВОД	35
ДОПОЛНИТЕЛЬНАЯ 19 ДЮЙМОВАЯ ЗАГЛУШКА	36
ЩЕТОЧНЫЙ ВВОД НА ОДНУ ЩЕТКУ	37
ЩЕТОЧНЫЙ ВВОД НА ДВЕ ЩЕТКИ	37
АНТИВАНДАЛЬНЫЕ ШКАФЫ	39
ЭЛЕКТРИЧЕСКИЕ ШКАФЫ	41
ПРОДУКЦИЯ НА ЗАКАЗ ПО ВАШИМ РАЗМЕРАМ	42
ДЛЯ ЗАМЕТОК	43



МО, г. Котельники,
Дзержинское шоссе, д. 5/4, стр. 1
+7 495 419-04-55
info@ame-telecom.ru
www.ame-telecom.ru