

Потолочная панель с аварийным откидыванием, монолитный поликарбонат.

Панель потолочная.

Предназначена для перекрытия верхней зоны (над проходом) в холодных и горячих коридорах.

Варианты ширины прохода: 900, 1030, 1250, 1500мм.

Варианты сопряжения со стойками шириной: 600, 800мм.

Материал прозрачной части, листовой монолитный поликарбонат.

Угол открытия створок панели 90 градусов.

Устанавливается в двухрядном или в однорядном исполнениях коридора (присстенном или отдельно стоящем самонесущем коридоре).

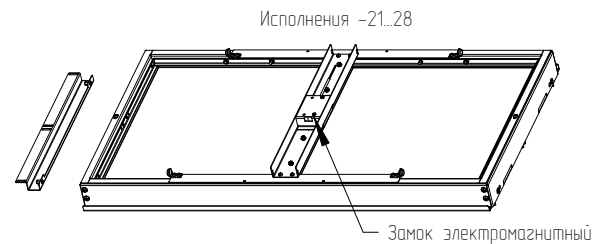
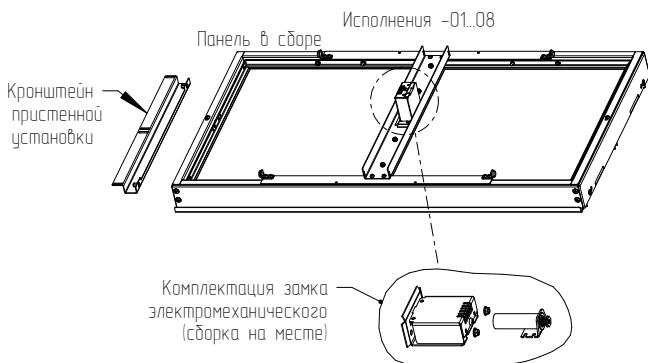
Способ крепления определяется по месту исходя из потребностей пользователя. Вариант крепления к стойкам серии ШТК-СП, ШТК-СП-К предусмотрен в конструкции.

Система запирания створок панели

В исполнениях 333381.120-01...08 – блокировка осуществляется электромеханическим замком (нормально закрытый замок), замок открывается путем подачи напряжения. Напряжение питания постоянного тока U, 24В.

В исполнениях 333381.120-21...28 – блокировка осуществляется электромагнитным замком (нормально открытый замок), замок удерживает створки (закрывается) путем подачи напряжения. Напряжение питания постоянного тока U, 12 или 24В.

Комплектация и исполнения

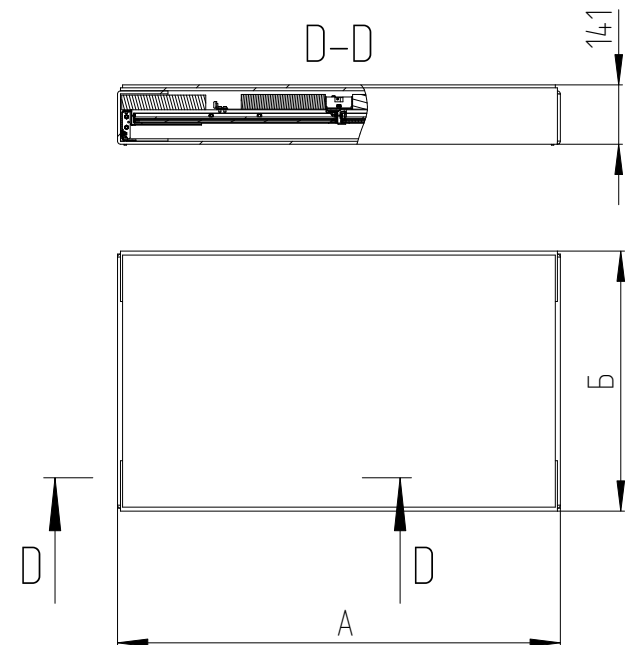


Общая комплектность для всех исполнений:

Болт М6х12 – 6шт
Уплотнитель щеточный самоклеящийся 7х12мм

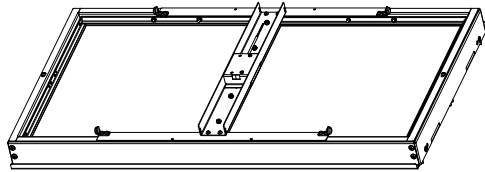
Таблица 1

Артикул	Масса в упаковке	Наименование	Исполнение 333381.120	А	Б
ЦОД-СП-КОП-НЗ-600.900-9005	17,7	Панель откидная 600х900 ЭЗ НЗ 24В	-01	1054,0	619,0
ЦОД-СП-КОП-НЗ-600.1030-9005	18,9	Панель откидная 600х1030 ЭЗ НЗ 24В	-02	1184,0	619,0
ЦОД-СП-КОП-НЗ-600.1250-9005	21,1	Панель откидная 600х1250 ЭЗ НЗ 24В	-03	1404,0	619,0
ЦОД-СП-КОП-НЗ-600.1500-9005	23,5	Панель откидная 600х1500 ЭЗ НЗ 24В	-04	1654,0	619,0
ЦОД-СП-КОП-НЗ-800.900-9005	21,7	Панель откидная 800х900 ЭЗ НЗ 24В	-05	1054,0	819,0
ЦОД-СП-КОП-НЗ-800.1030-9005	23,2	Панель откидная 800х1030 ЭЗ НЗ 24В	-06	1184,0	819,0
ЦОД-СП-КОП-НЗ-800.1250-9005	25,6	Панель откидная 800х1250 ЭЗ НЗ 24В	-07	1404,0	819,0
ЦОД-СП-КОП-НЗ-800.1500-9005	28,4	Панель откидная 800х1500 ЭЗ НЗ 24В	-08	1654,0	819,0
ЦОД-СП-КОП-НО-600.900-9005	18,0	Панель откидная 600х900 ЭМаг 12/24В	-21	1054,0	619,0
ЦОД-СП-КОП-НО-600.1030-9005	19,3	Панель откидная 600х1030 ЭМаг 12/24В	-22	1184,0	619,0
ЦОД-СП-КОП-НО-600.1250-9005	21,5	Панель откидная 600х1250 ЭМаг 12/24В	-23	1404,0	619,0
ЦОД-СП-КОП-НО-600.1500-9005	23,9	Панель откидная 600х1500 ЭМаг 12/24В	-24	1654,0	619,0
ЦОД-СП-КОП-НО-800.900-9005	22,1	Панель откидная 800х900 ЭМаг 12/24В	-25	1054,0	819,0
ЦОД-СП-КОП-НО-800.1030-9005	23,5	Панель откидная 800х1030 ЭМаг 12/24В	-26	1184,0	819,0
ЦОД-СП-КОП-НО-800.1250-9005	26,0	Панель откидная 800х1250 ЭМаг 12/24В	-27	1404,0	819,0
ЦОД-СП-КОП-НО-800.1500-9005	28,8	Панель откидная 800х1500 ЭМаг 12/24В	-28	1654,0	819,0

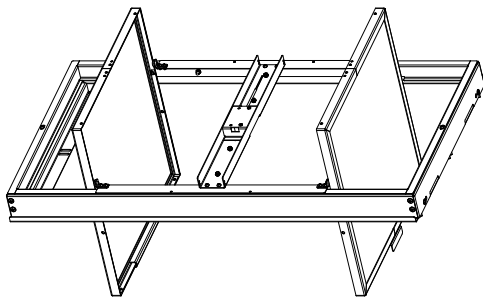


Присоединительные и габаритные размеры изделий

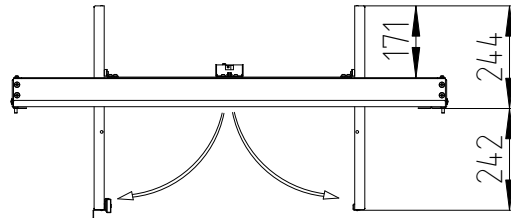
Положение створок - закрыто



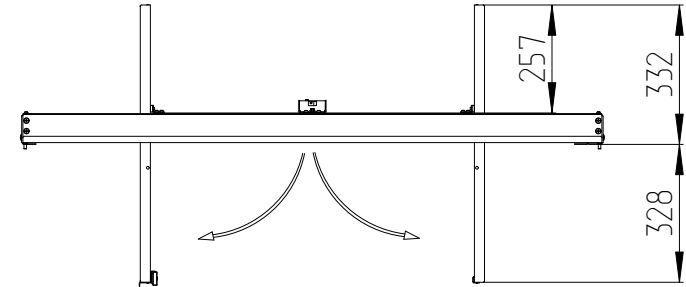
Положение створок - открыто



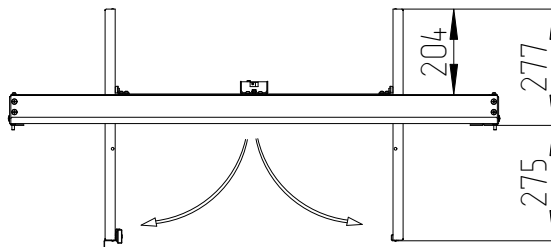
Исполнения ЦОД-СП-КОП-Нх-xxx.900



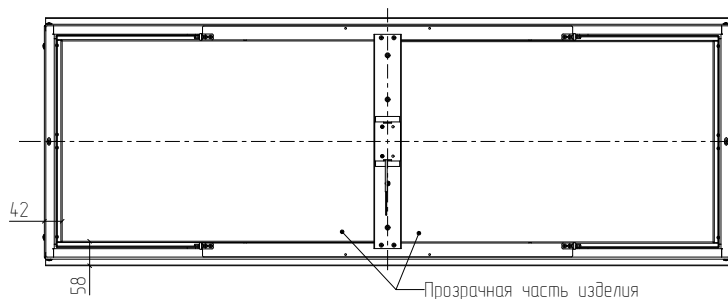
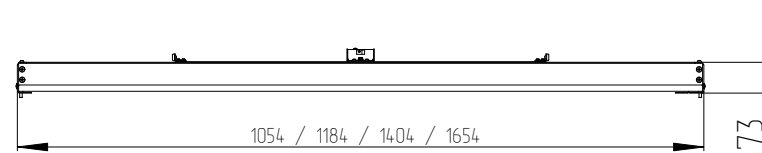
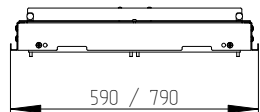
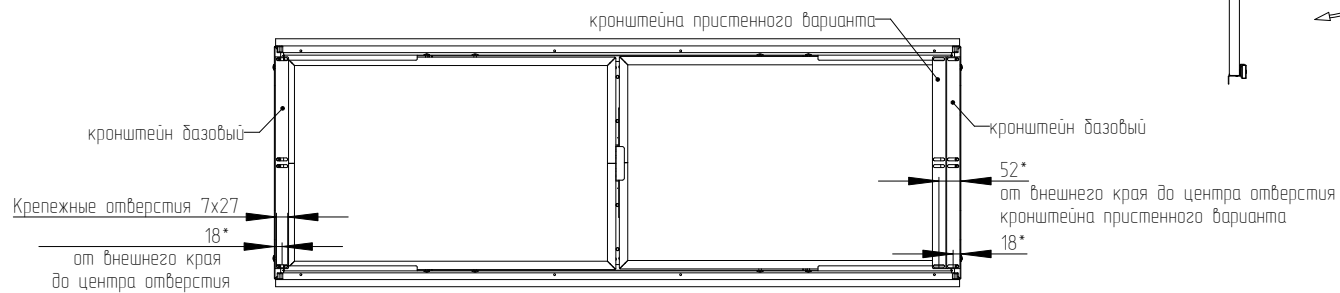
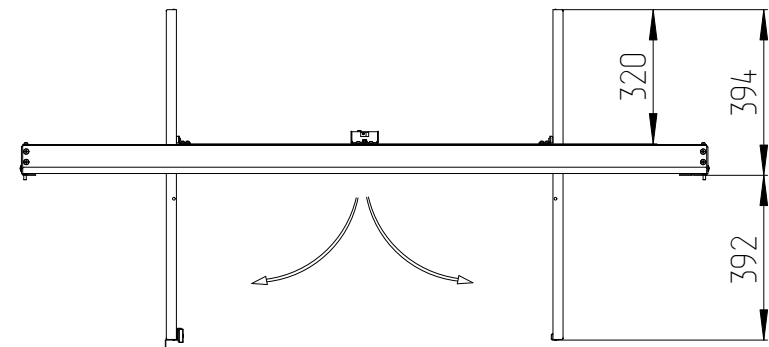
Исполнения ЦОД-СП-КОП-Нх-xxx.1250



Исполнения ЦОД-СП-КОП-Нх-xxx.1030



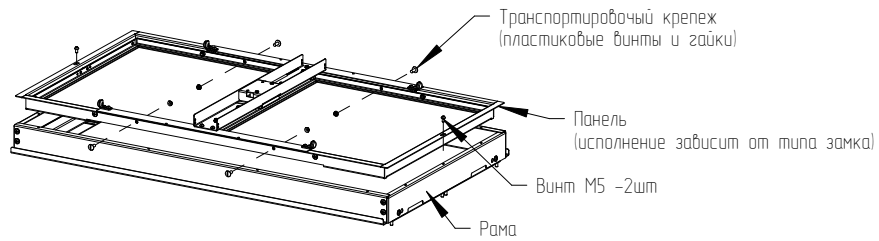
Исполнения ЦОД-СП-КОП-Нх-xxx.1500



Подготовка изделия к установке

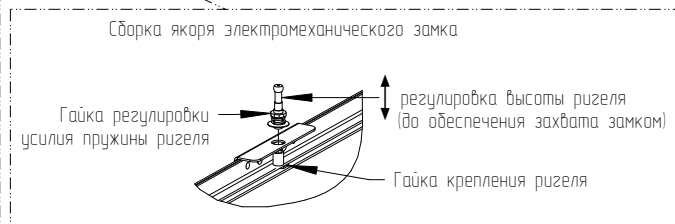
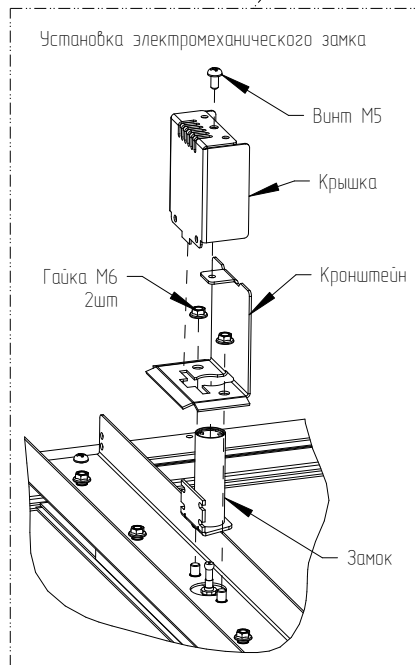
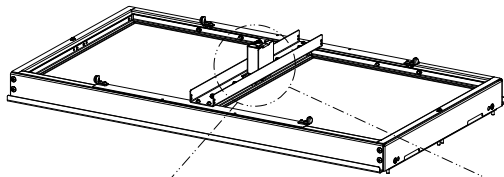
Все виды технических работ должны проводить специалисты надлежащей квалификации.

Перед соединением электрических замков с токоведущей цепью, изучите инструкцию.



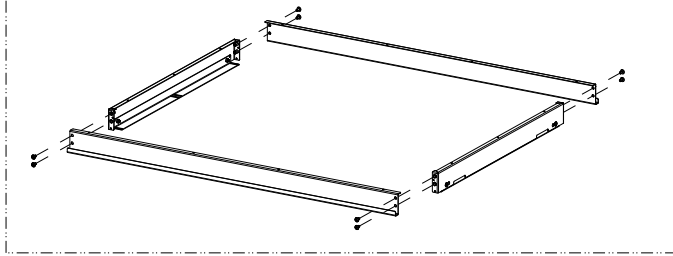
- а. Выкрутить Винт М5х10-2шт.
- б. Разъединить Панель с Рамой.
- в. Удалить транспортировочный крепеж (пластиковые винты и гайки)-4места

Сборка электромеханического замка



Варианты сборки рамы

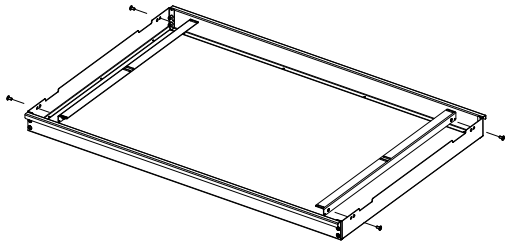
Конструкция рамы разборная, для удобства доработок по месту в случаях нестандартных решений.
Для рас соединения деталей необходимо выкрутить винты М6 – 8шт.



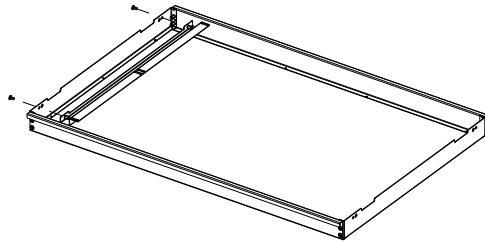
Варианты установки крепежных кронштейнов в раме

Способ установки определяется потребителем по месту в зависимости от необходимого решения организации пространства коридора.

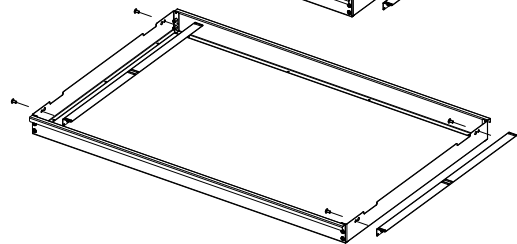
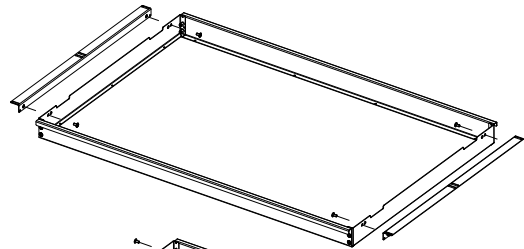
Базовое исполнение сборки для двухрядных коридоров.
(в поставке заводом изготовителем)



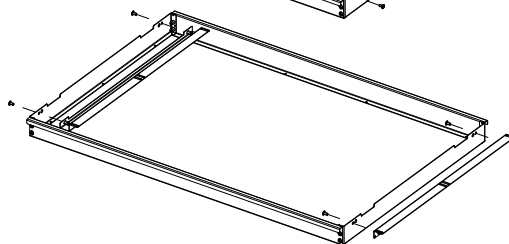
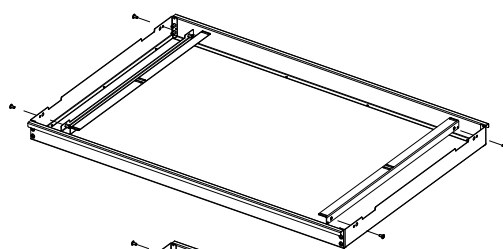
Базовое исполнение сборки для одnorядных (пристенных) коридоров.



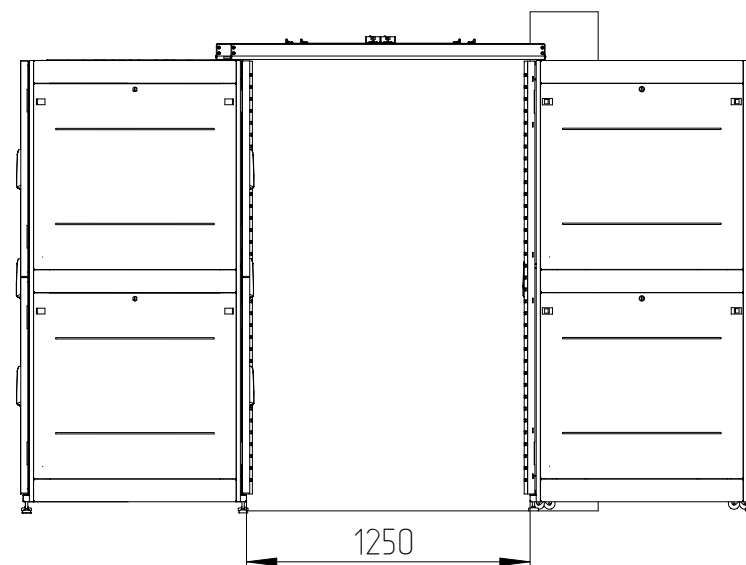
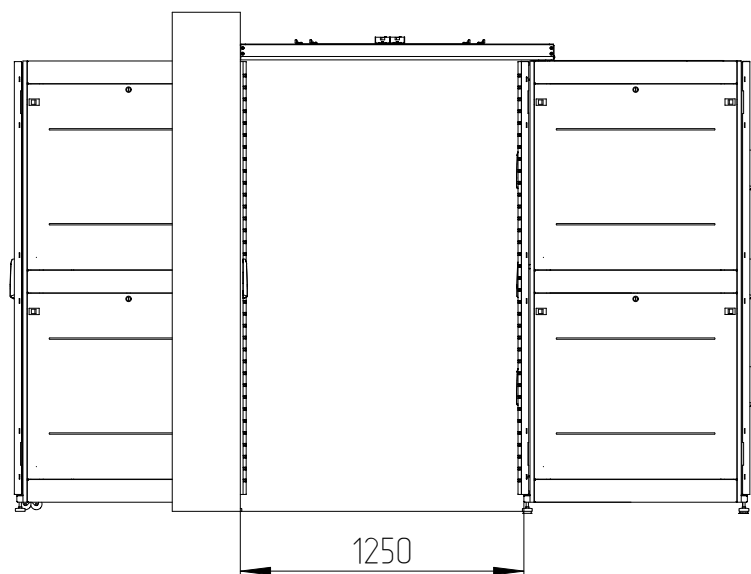
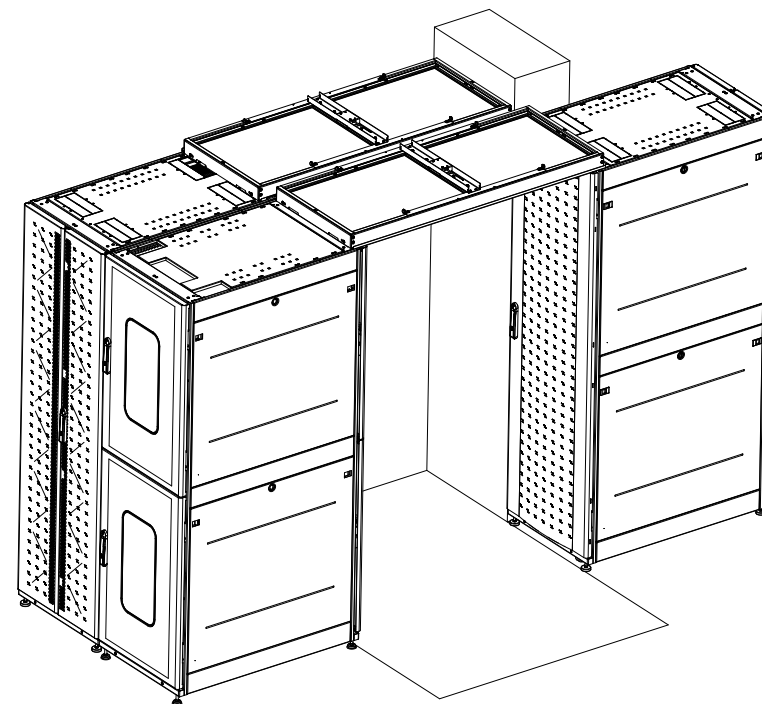
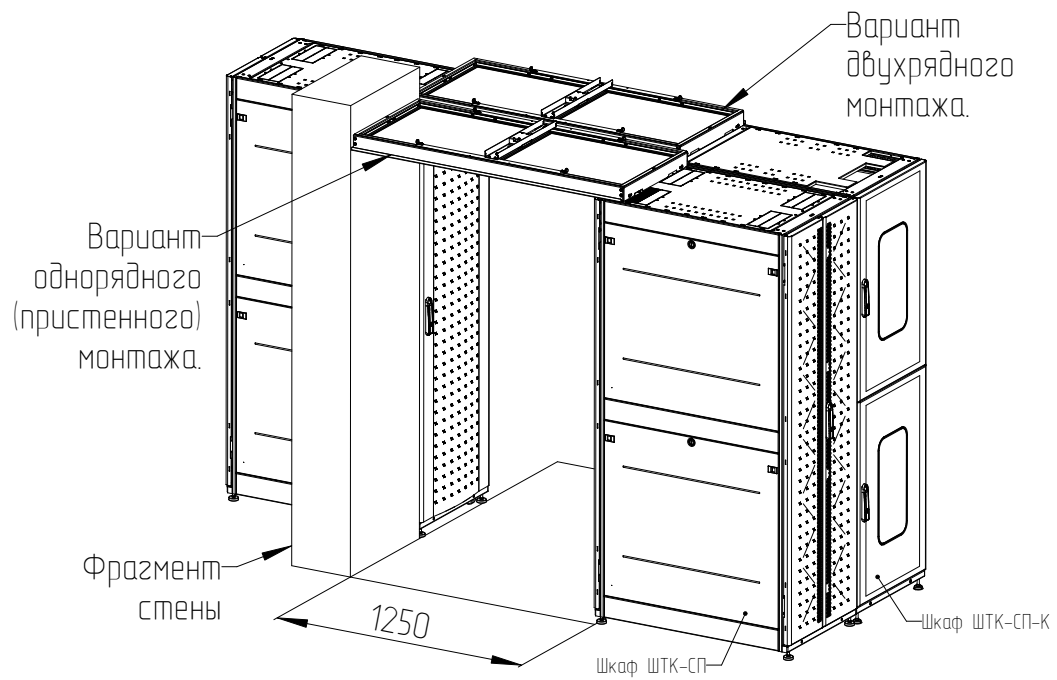
Исполнения сборки для двухрядных коридоров, в случае установки большей ширины прохода от стандартного диапазона.



Исполнения сборки для одnorядных (пристенных) коридоров, в случае установки большей ширины прохода от стандартного диапазона.



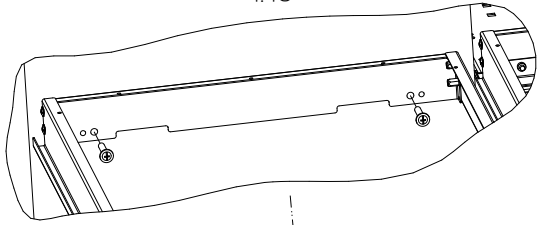
Варианты установки на примере коридора с шириной прохода 1250мм.



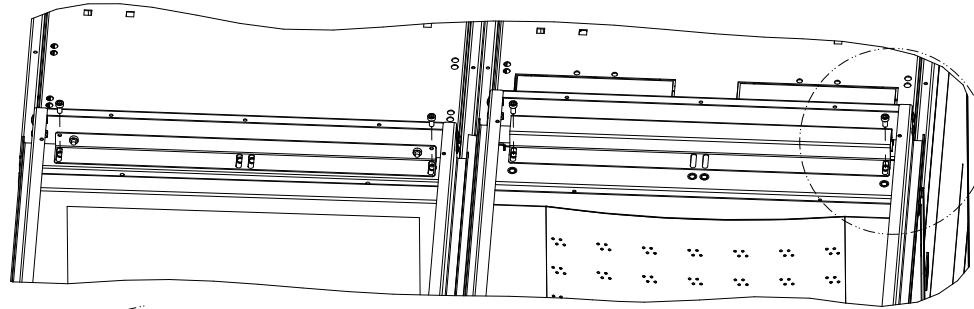
Установка и изоляция.

Соединение с элементами стен на усмотрение потребителя. Крепеж в комплект не входит.

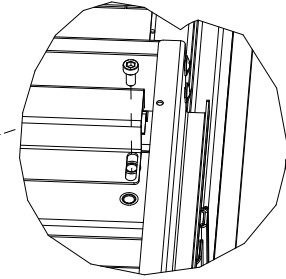
1:10



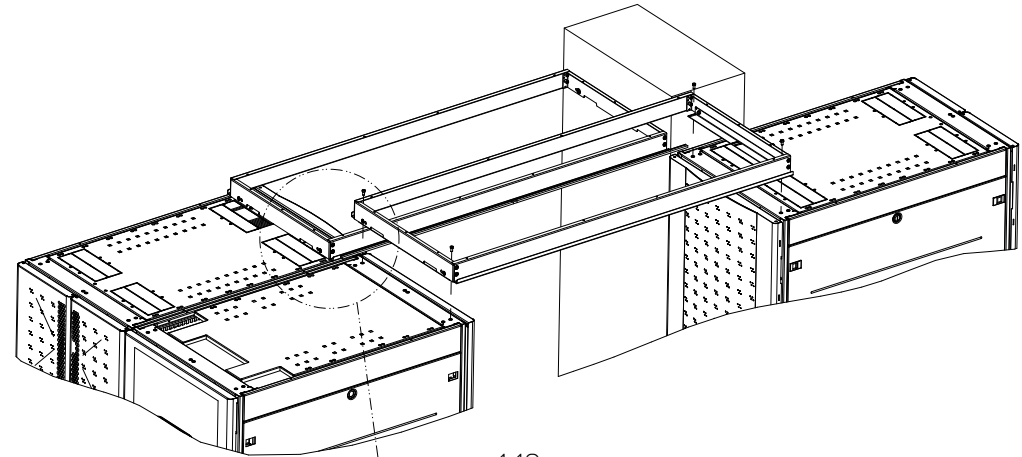
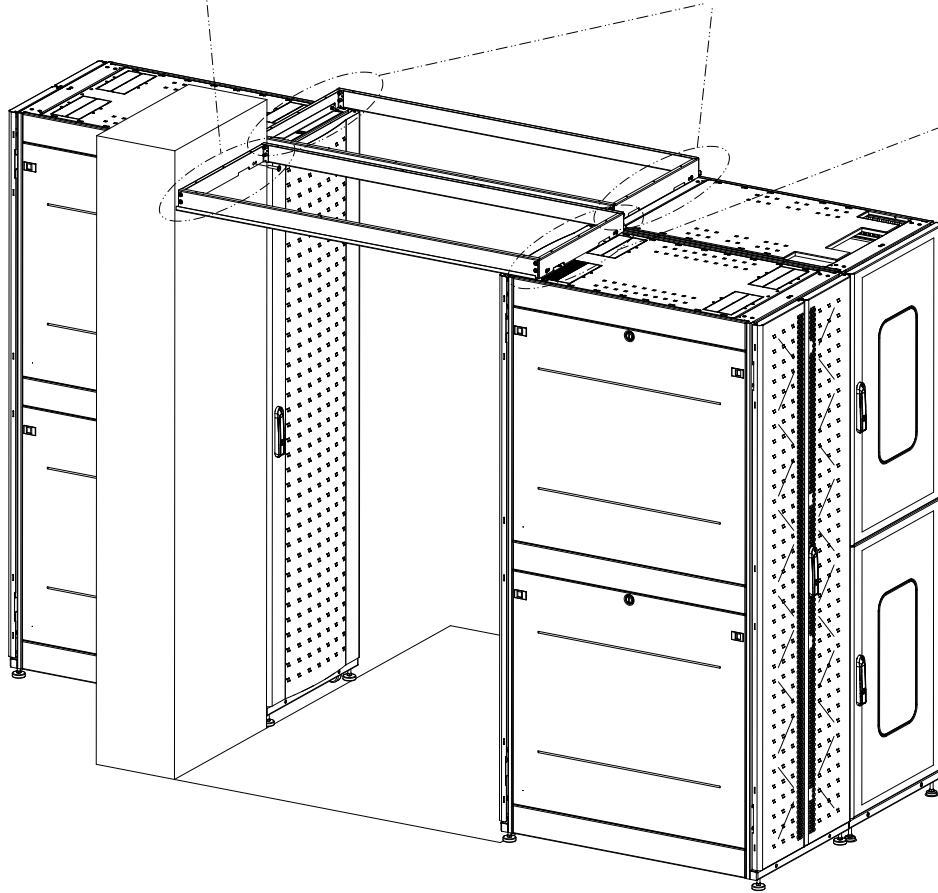
1:10



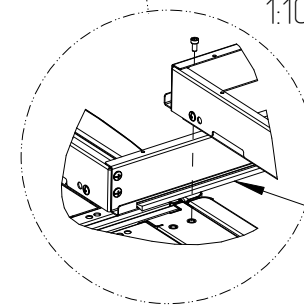
1:5



Крепление Болтами М6х12
минимум 4шт на изделие



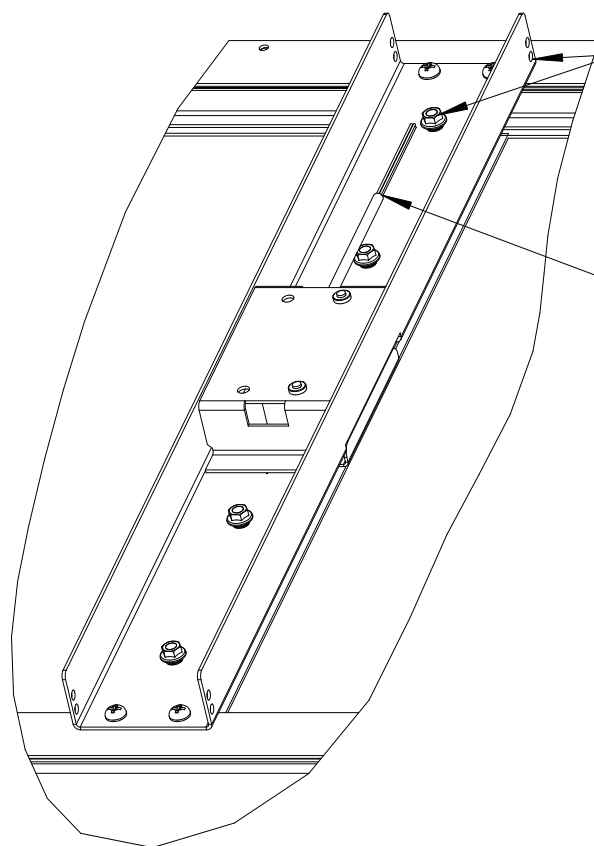
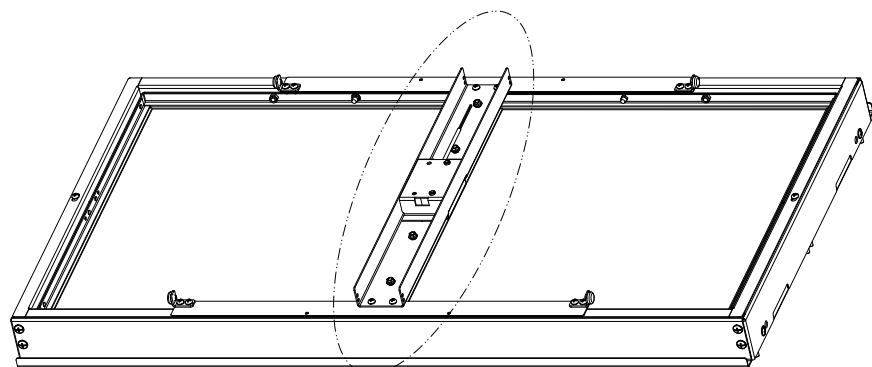
1:10



Уплотнитель щеточный
самоклеющийся 7x12мм

Уплотнитель щеточный самоклеющийся наносить с обеих сторон, на все позиции в ряду. По месту при необходимости изолировать зазор от крыши шкафа до потолочной панели.
Поверхность предварительно обезжирить.

Подключение электромагнитного замка.



Для фиксации кабелей предусмотрены: резьбовые элементы М6; отверстия под стяжки диаметром 4,5мм.

Провод питания электромагнитного замка выведен на внешнюю сторону корпуса.

Требования к электропитанию

Напряжение питания: 12VDC или 24VDC
Потребляемая мощность: 12V/160mA; 24V/80mA

Рекомендуется для подключения питания использовать кабель с сечением жилы не менее 0,75мм².

