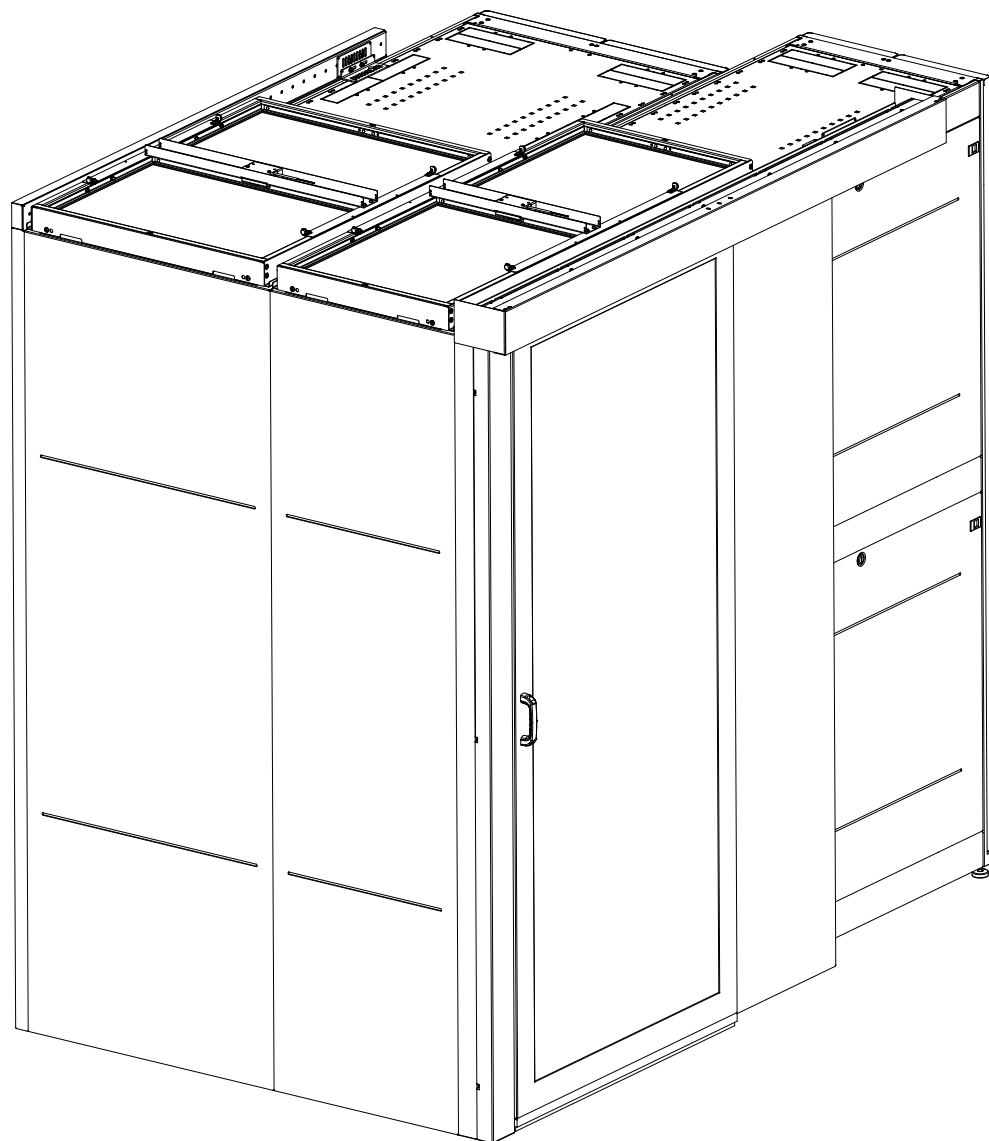


# ИДФУ 230123.300 И

## Инструкция ЦОД-СП однорядный коридор



### Информационное описание элементов коридора

Артикул	Лист
ЦОД-СП-Д1-х	2
ЦОД-СП-Ф1-х	11
ЦОД-СП-РМ-х	14
Справочная информация ЦОД-СП-КОП-НО-х	18
Справочная информация ЦОД-СП-КФ-х	19

Система изоляции коридоров позволяет легко спроектировать и построить горячие и холодные коридоры для повышения эффективности и снижения энергозатрат.  
 Последовательное разделение холодного и теплого воздуха от кондиционера  
 Повышенное давление в системе изоляции: температура воздуха на входе кондиционера практически соответствует температуре перед серверами  
 Не происходит расслоение воздуха перед 19" плоскостью (в системе изоляции)  
 Без переохлаждения: возможности оптимизации температуры в центрах обработки данных  
 Увеличенная плотность установки в расчете на шкаф при использовании тех же средств поддержания микроклимата  
 Малые вложения с быстрой окупаемостью: отсутствуют расходы на техническое обслуживание

Справочная информация о конфигурировании систем изоляции:  
 Для одного ряда шкафов  
 Высота шкафа 42U или 48U  
 Ширина коридора от 900 до 1250 мм  
 Ширина шкафа 600 и 800 мм  
 Ширина установки кондиционирования 300мм, 600мм  
 Цвет RAL 9005, створчатая дверь также RAL 9005

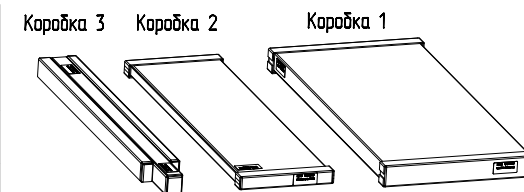
Система изоляции шкафов ШТК-СП  
 Модульные стандартные компоненты обеспечивают гибкую адаптацию к требованиям IT-инфраструктуры  
 Легко конфигурируемая и модифицируемая базовая конструкция  
 Минимальный инвестиционный риск за счет согласованной системы поддержания микроклимата  
 Короткое время внедрения при минимальных затратах

Исполнения

333381.307-01 ЦОД-СП-Д1-42-9005 Дверь одностороннего коридора поликарбонат сдвижные 42U x (900-1250 мм) для шкафов серии ШТК-СП-42.х.х

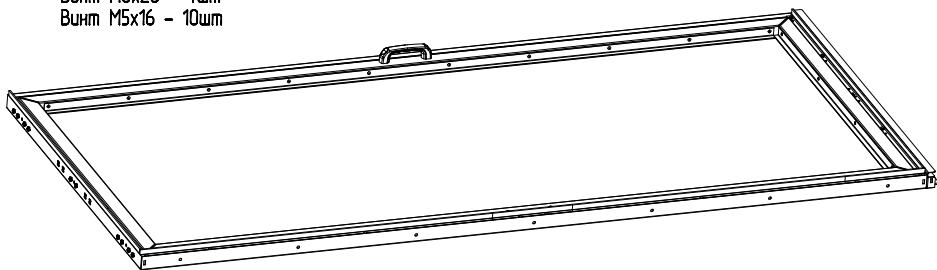
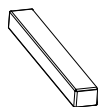
333381.307-02 ЦОД-СП-Д1-48-9005 Дверь одностороннего коридора поликарбонат сдвижные 48U x (900-1250 мм) для шкафов серии ШТК-СП-48.х.х

Исполнение	Количество коробок	Коробка 1 габариты, мм	Коробка 1 вес, кг	Коробка 2 габариты, мм	Коробка 2 вес, кг	Коробка 3 габариты, мм	Коробка 3 вес, кг
333381.307-01	3	150x1100x2050	44	100x670x2050	34,5	150x280x2100	36,5
333381.307-02		150x1100x2300	47,5	100x670x2300	39	150x280x2350	38



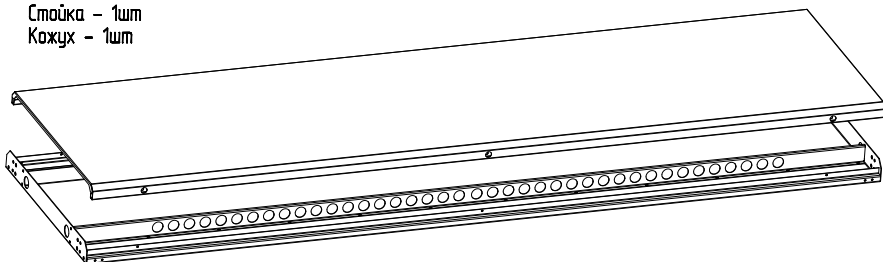
Коробка 1 (состав)

- Полотно двери - 1шт
- Уплотнитель щеточный - 2,4м
- Коробка:
- Ручки - 2шт
- Болт М6х20 - 4шт
- Винт М5х16 - 10шт

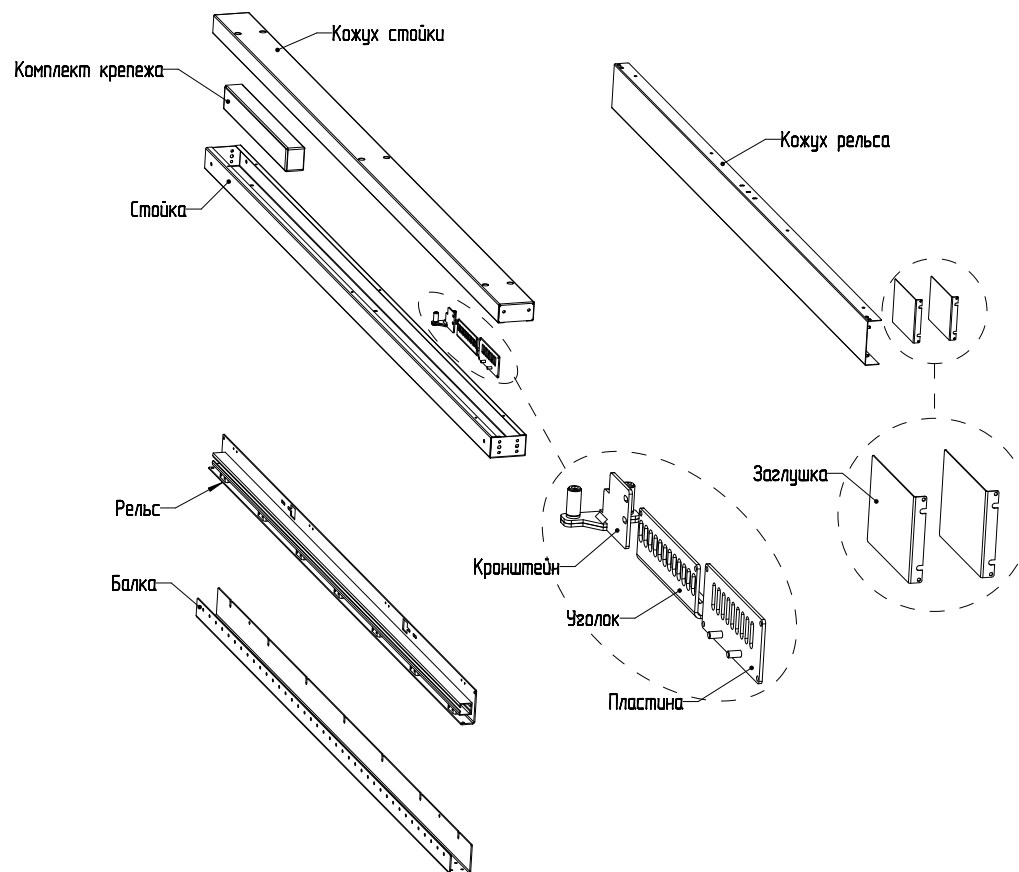


Коробка 2 (состав)

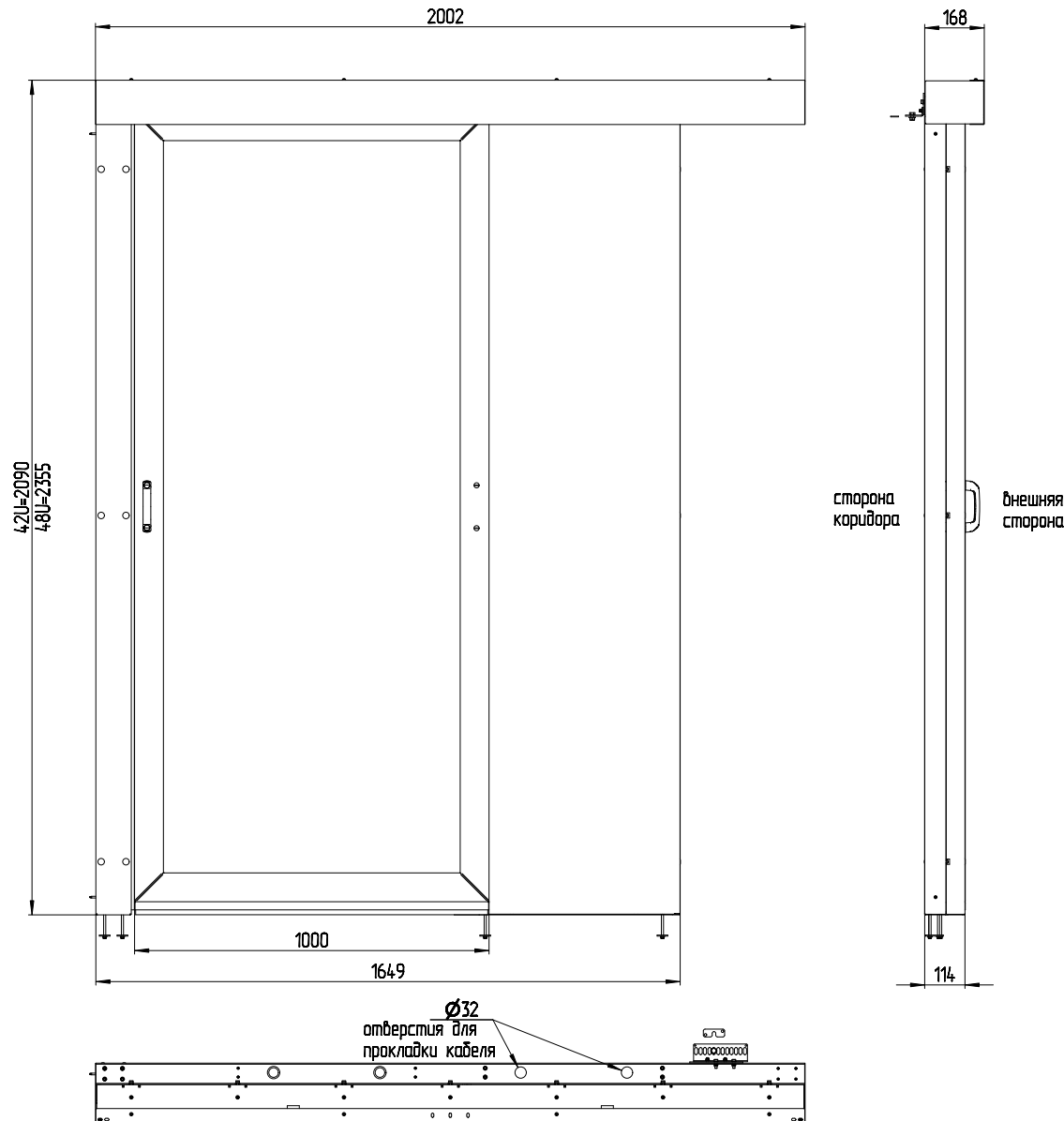
- Стойка - 1шт
- Кожух - 1шт



Коробка 3 (состав)



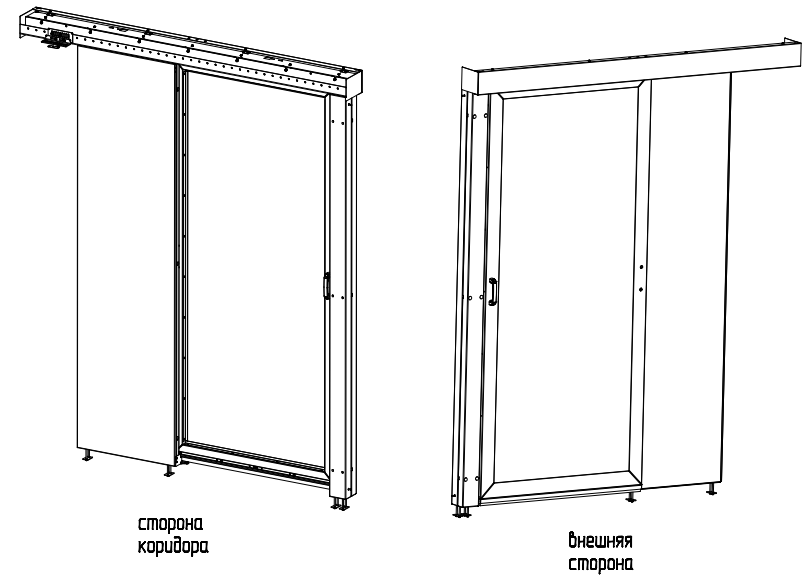
Общий вид изделия, правое исполнение.  
(левое исполнение – зеркально)



Назначение – входная группа в коридор.

Тип – сдвижная дверь.

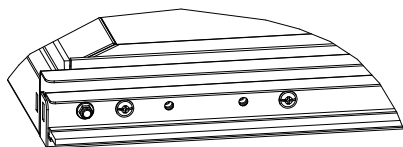
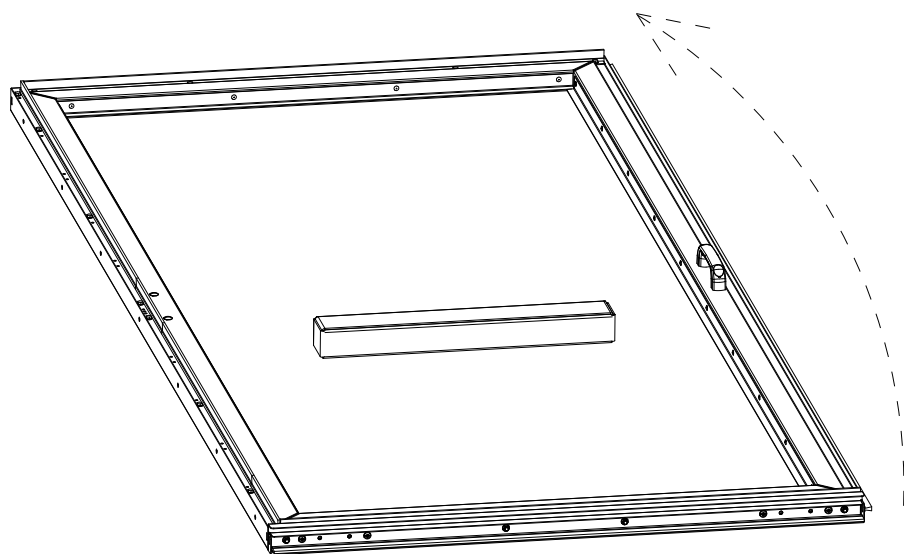
Изделие в зависимости от сборки может иметь левое или правое исполнение, определяется потребителем на месте монтажа изделия.



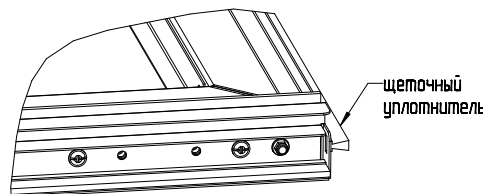
Полотно двери, правое исполнение.  
(левое исполнение – зеркально)

Для перообразования полотна в зеркальное исполнение

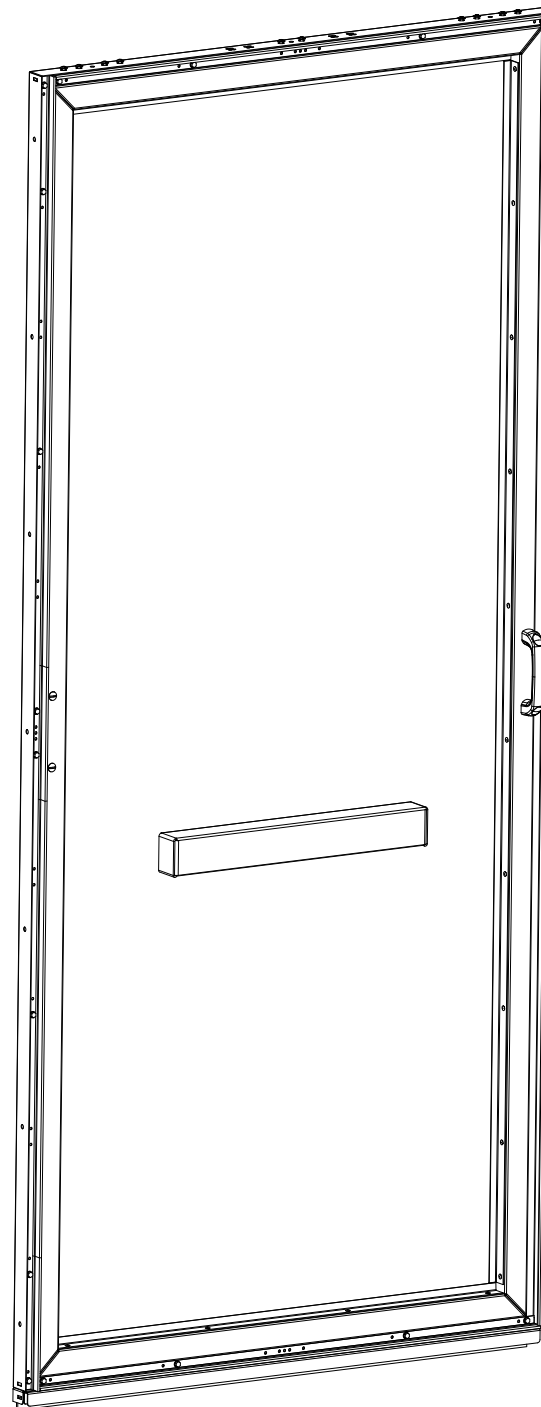
1. Отсоединить планку, выкрутив 4 винта М5х16
2. Присоединить планку с обратной стороны полотна.

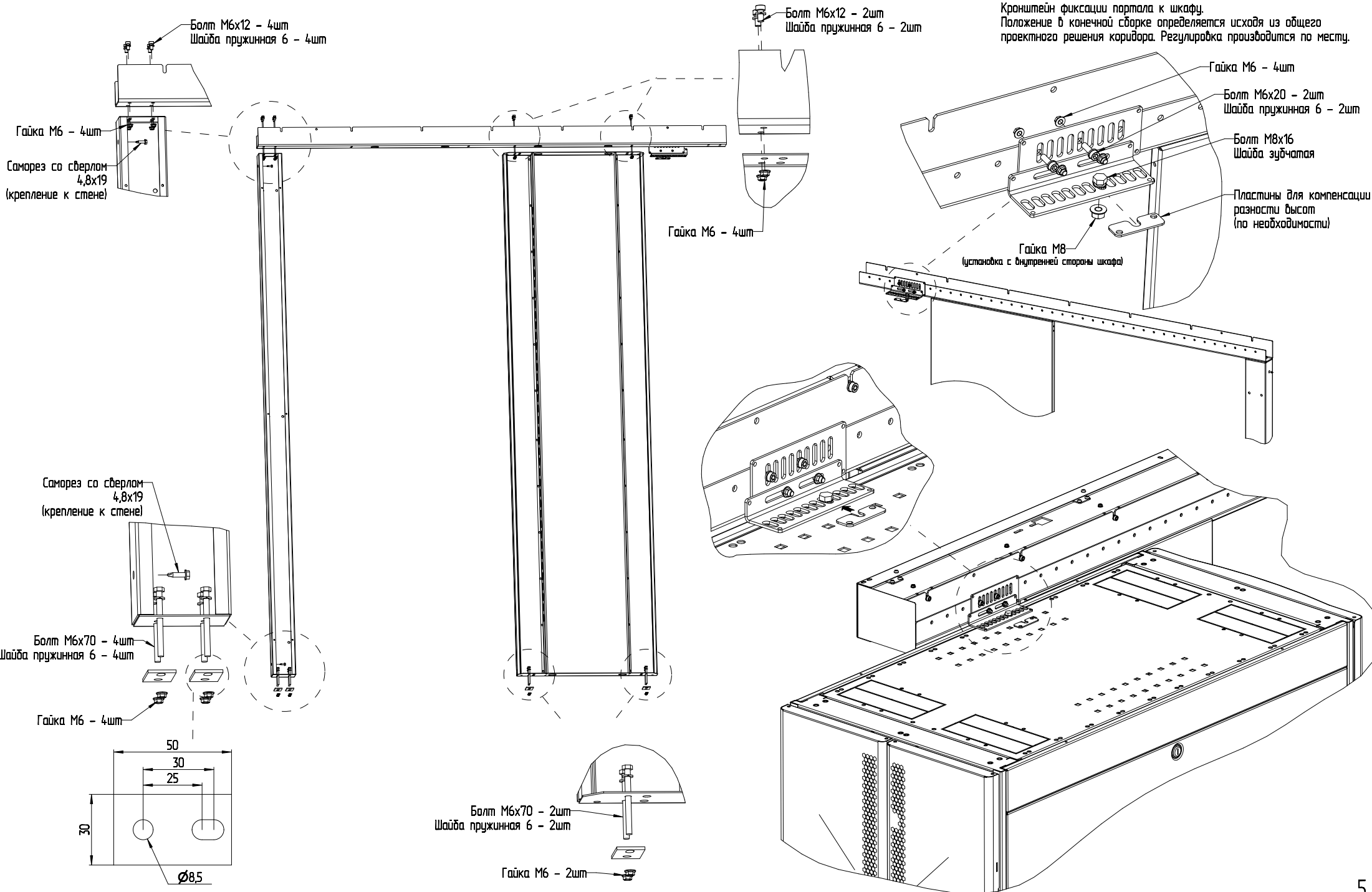


Страна скользяния полотна  
вдоль широкой стойки



Страна примыкания полотна к узкой стойке.  
Приклеить щеточный уплотнитель, концы  
завести в пазы.

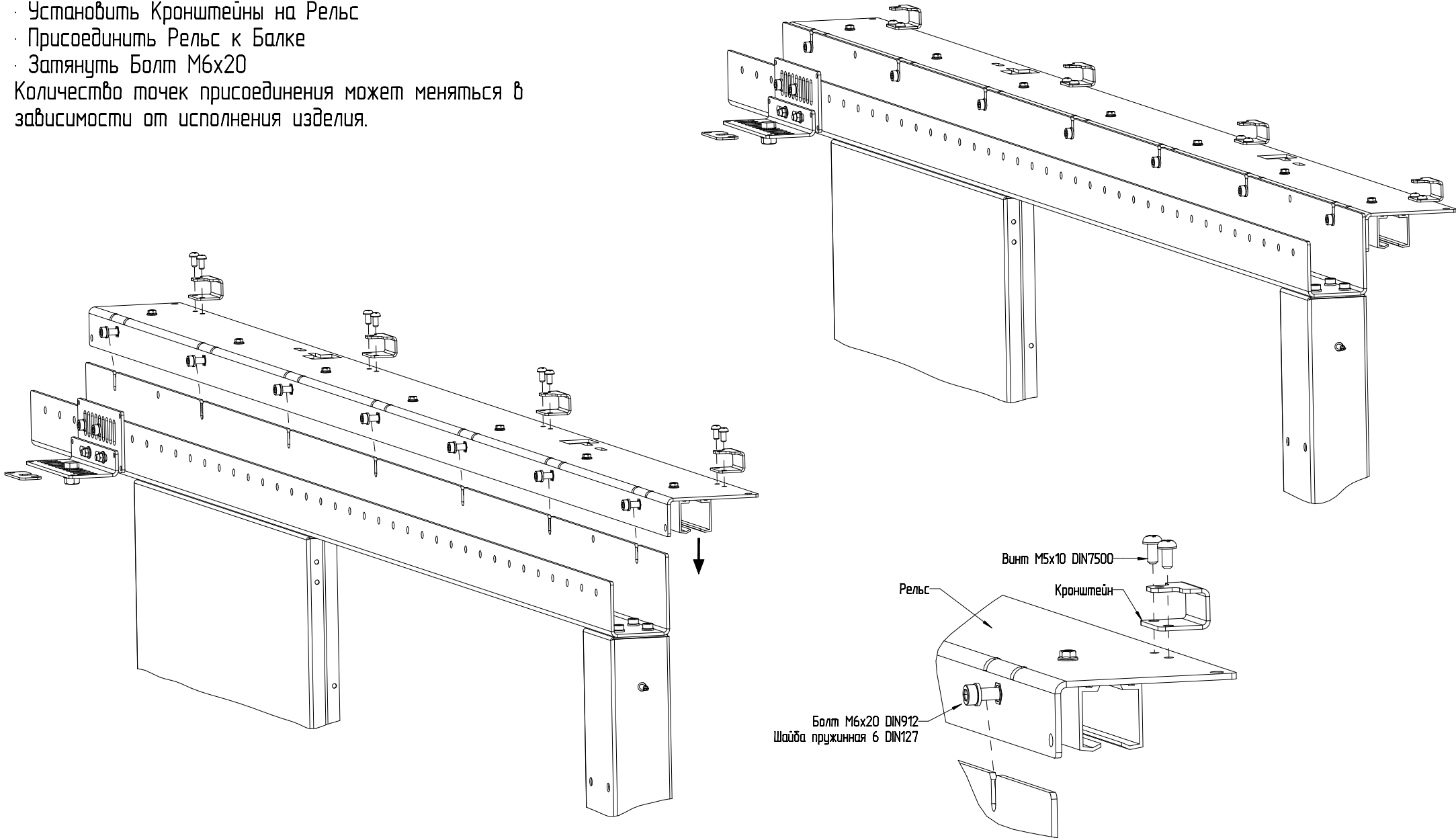




### Установка рельса на балку

- Наживить, Болт М6х20/Шайба пружинная 6
- Установить Кронштейны на Рельс
- Присоединить Рельс к Балке
- Затянуть Болт М6х20

Количество точек присоединения может меняться в зависимости от исполнения изделия.



ИДФУ.333381.307-xx  
ЦОД-СП-Д1-х

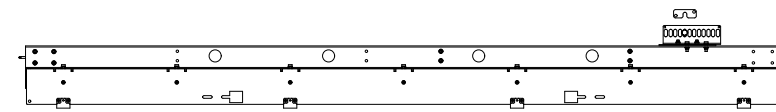
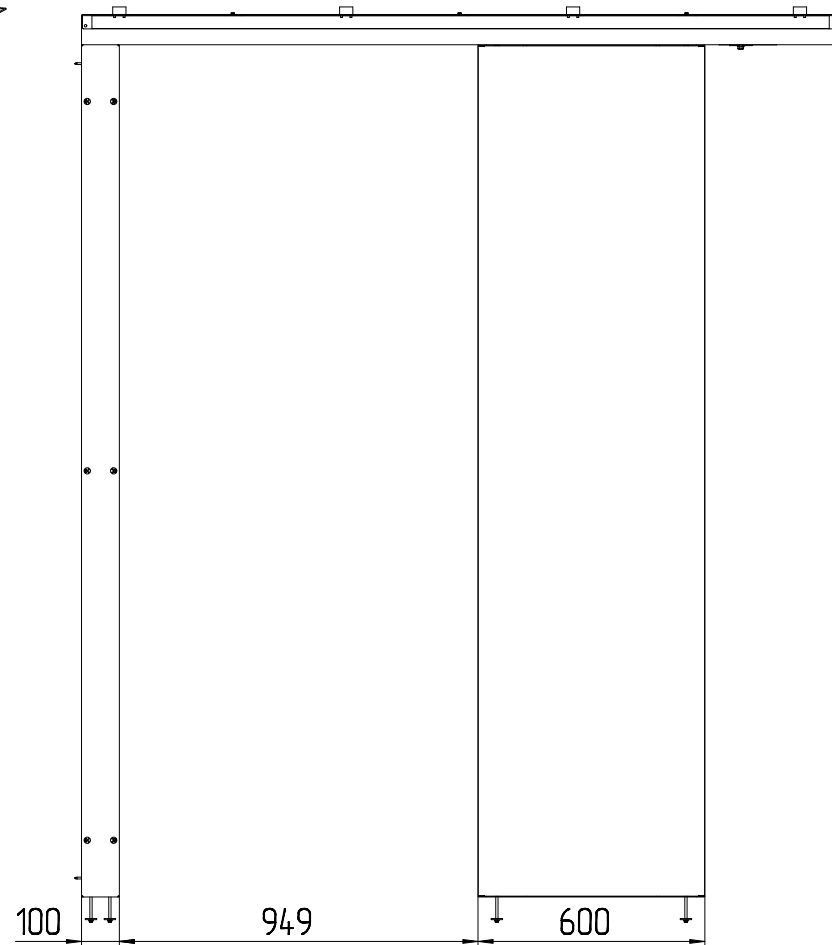
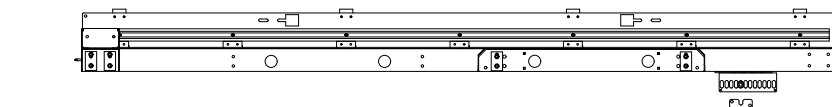
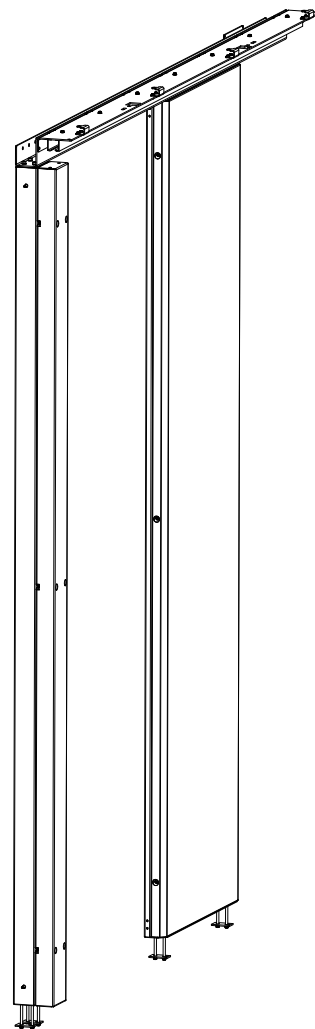
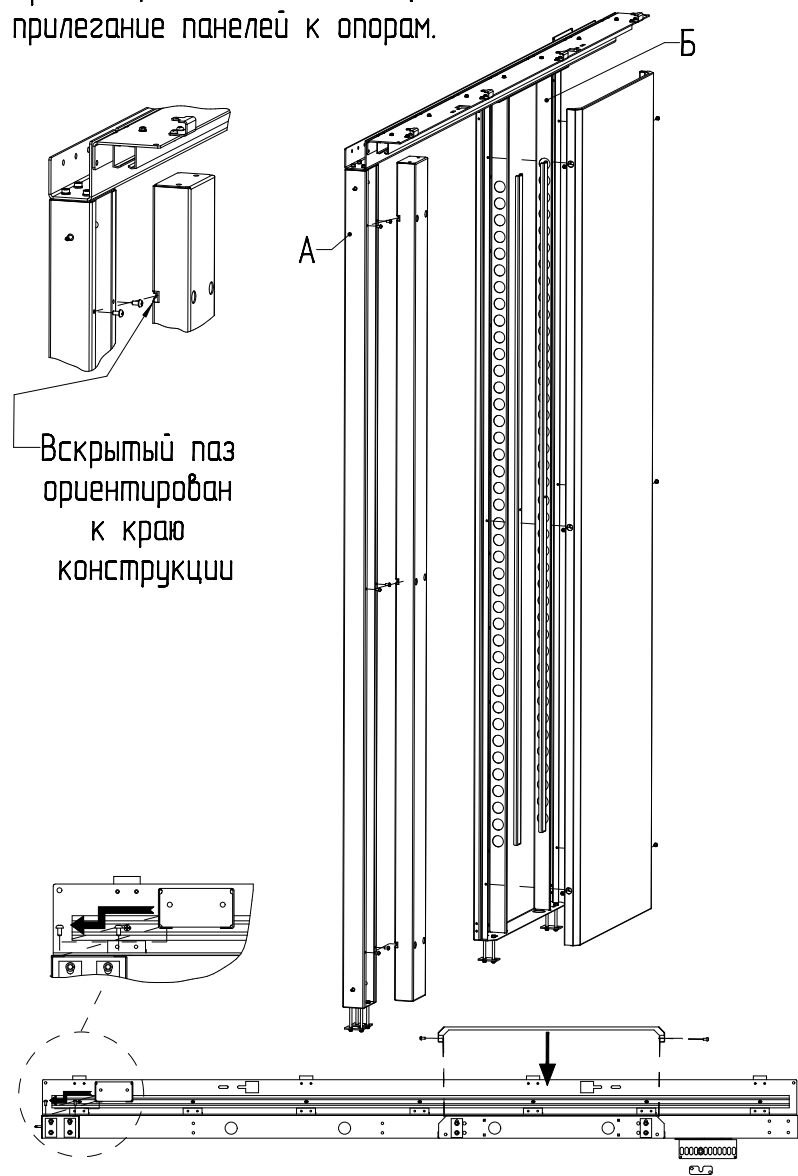
Сборка портала, правое исполнение.  
(левое исполнение – зеркально)



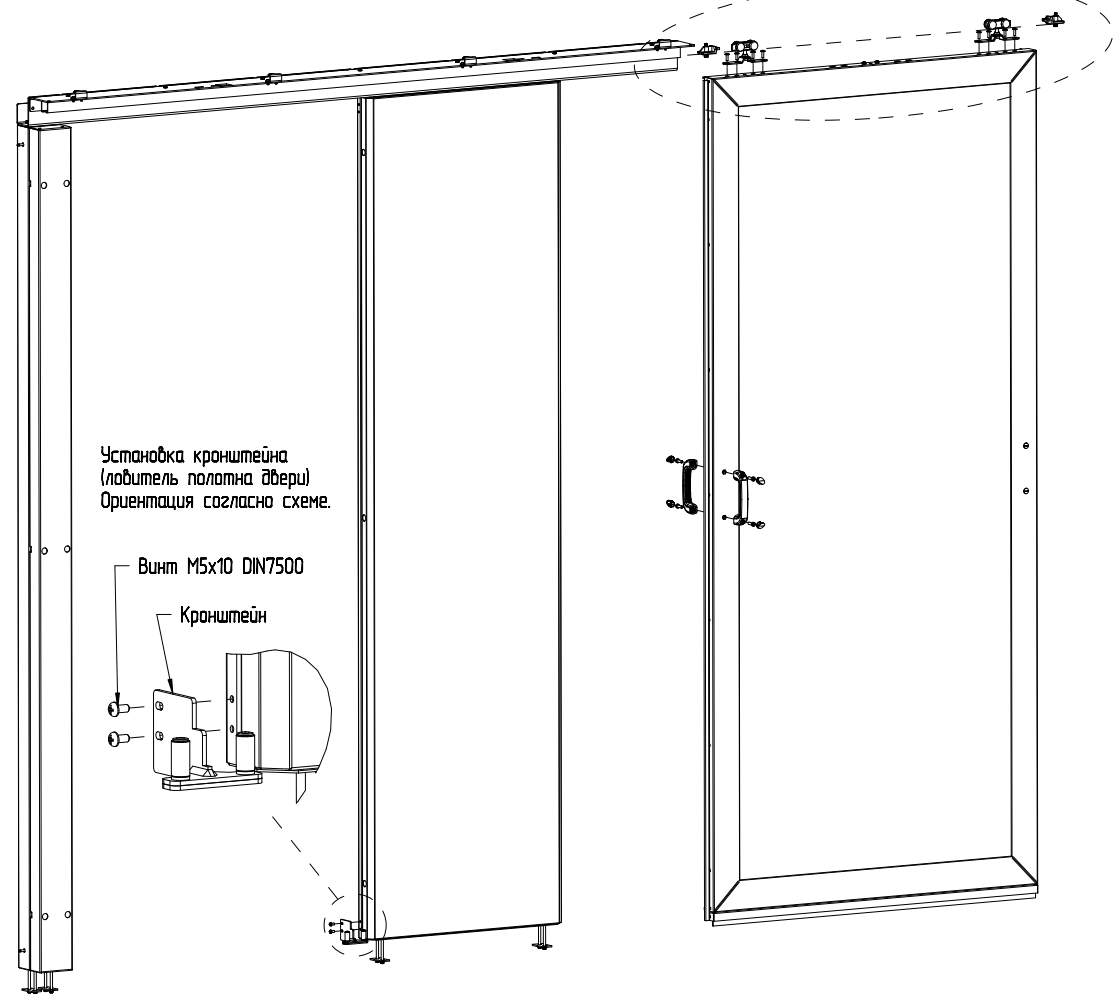
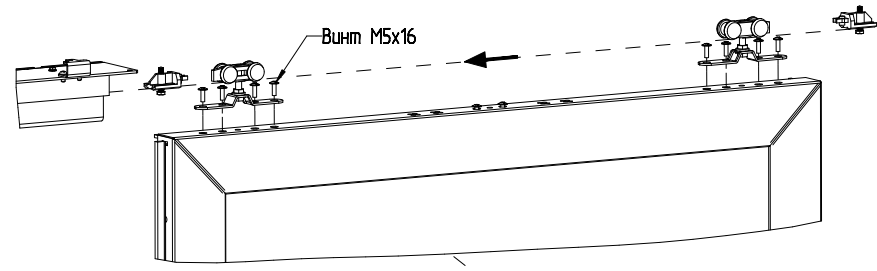
### Установка панелей (Кожуха стоек)

- Наживить, Винт М5х10 DIN7500 6шт, в опору "А".
- Установить панель на опору "А".
- Затянуть, Винт М5х10 DIN7500 6шт.
- Присоединить панель к опоре "Б".
- Зафиксировать панель, Винт М5х10 DIN7500 6шт.

Ориентация согласно схеме, обеспечить плотное прилегание панелей к опорам.



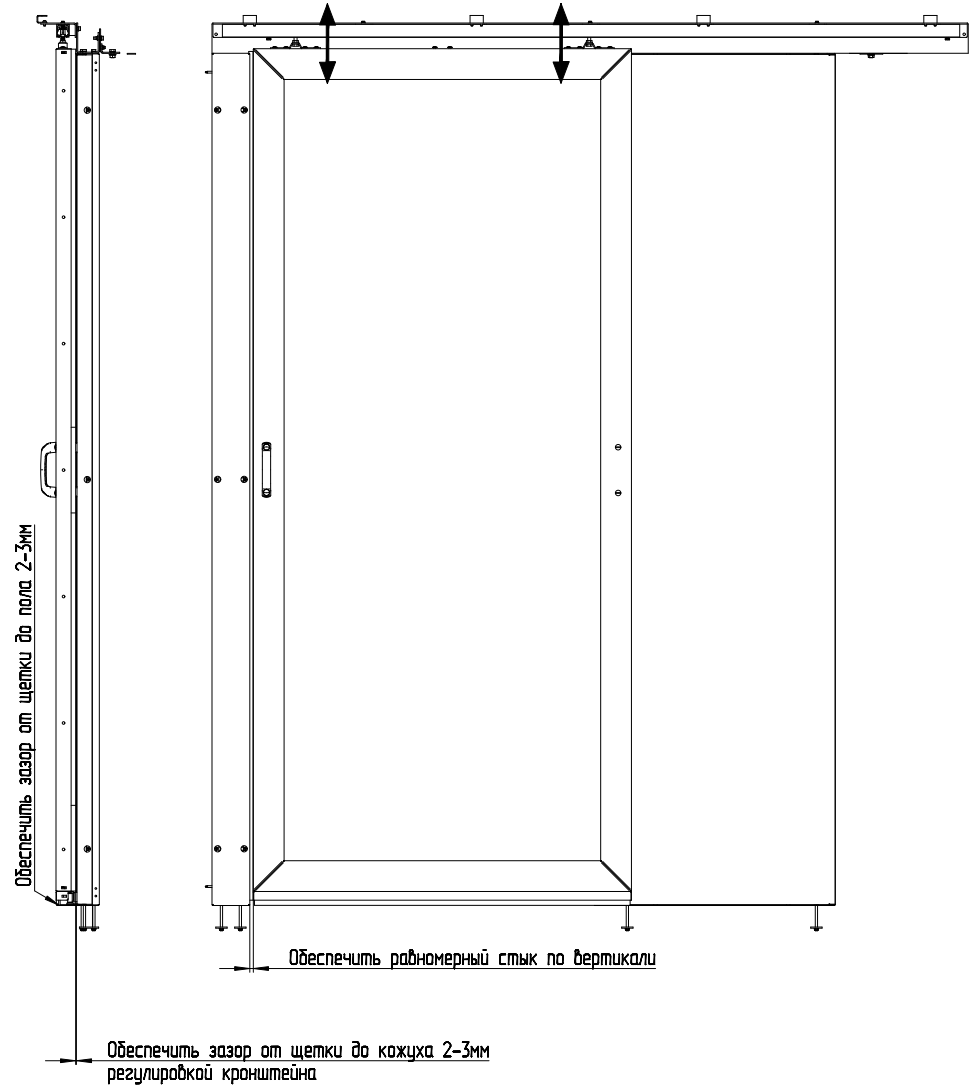
Установка кронштейна и  
полотна двери.



Установка кронштейна  
(лобитель полотна двери)  
Ориентация согласно схеме.

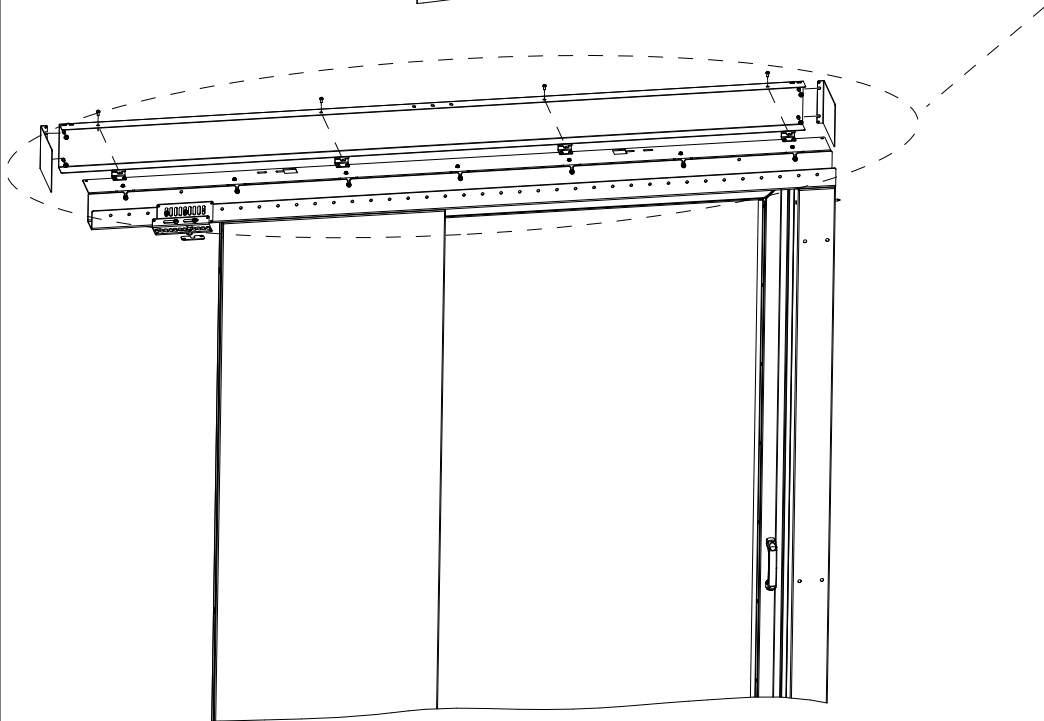
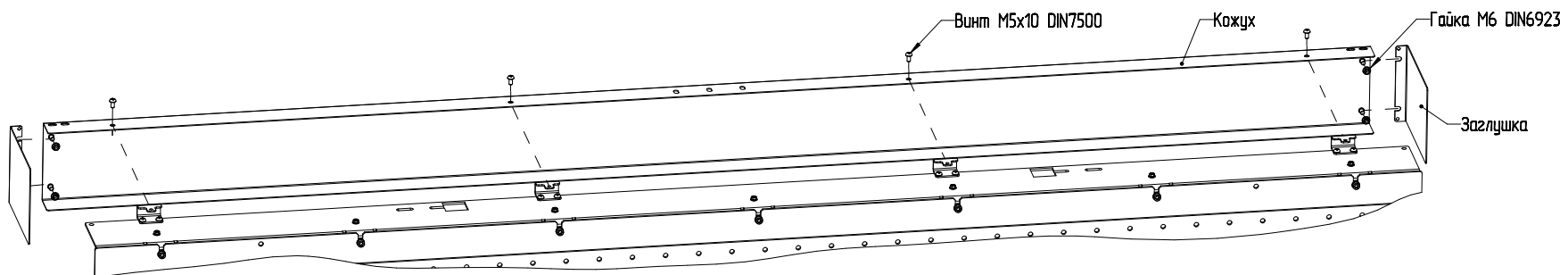
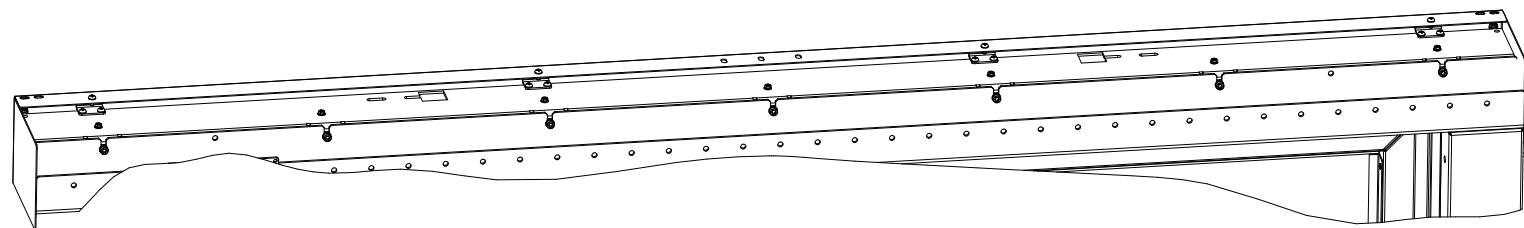
Винт М5х10 DIN7500  
Кронштейн

Точки регулировки вертикального положения полотна и щелевого зазора от пола.

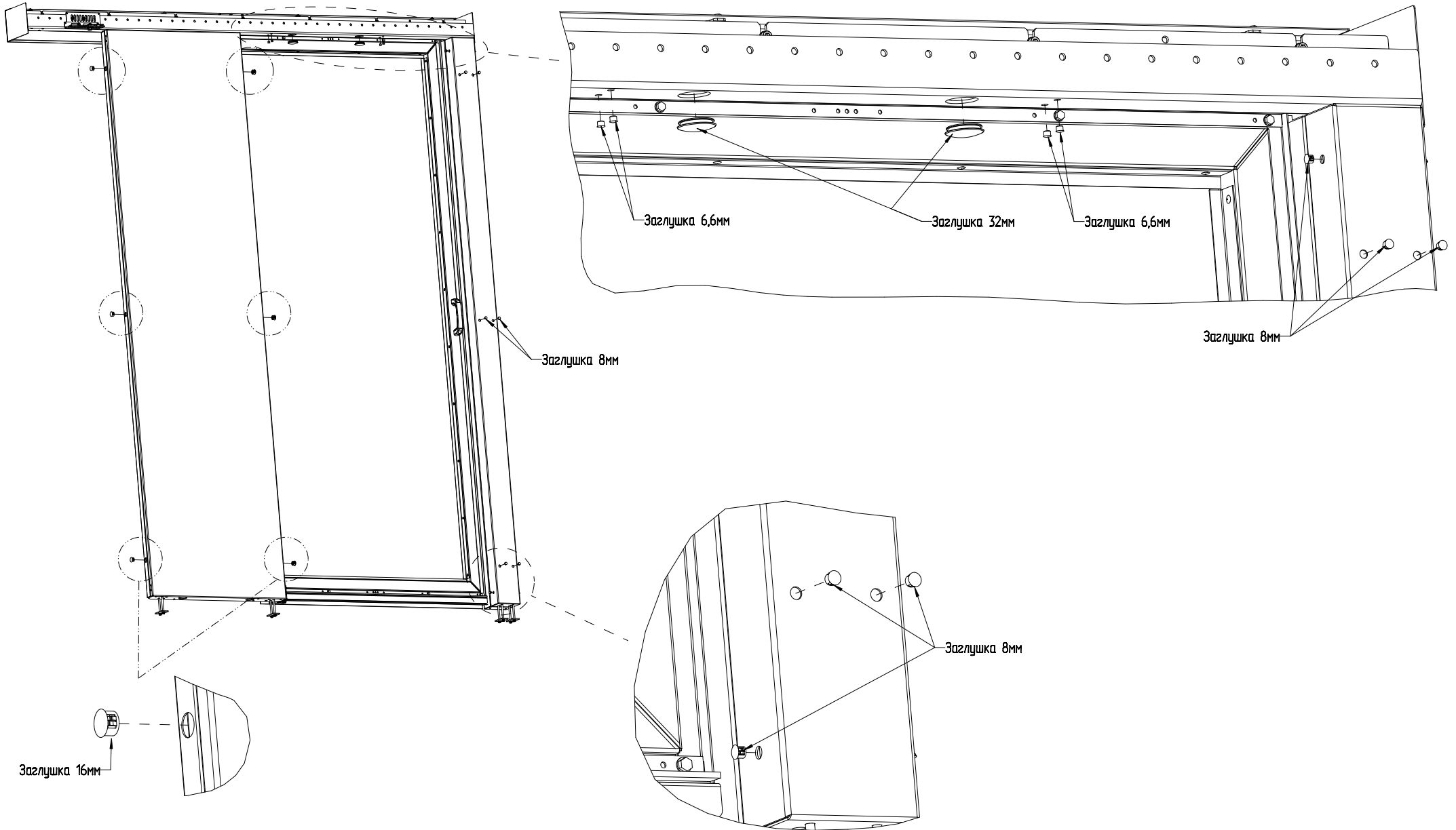


Установка кожуха рельса.

Установить заглушки 2шт.  
Установить кожух на рельс.



Установка заглушек.

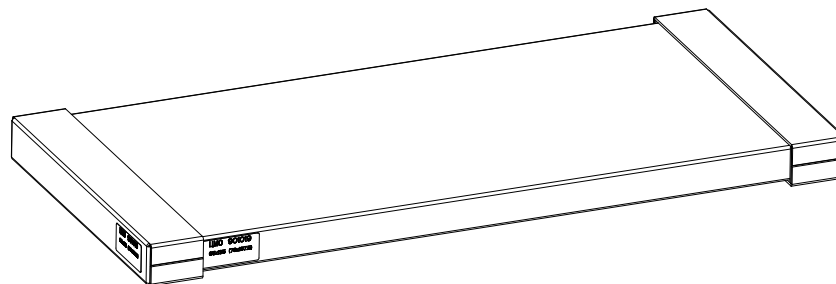


Исполнения

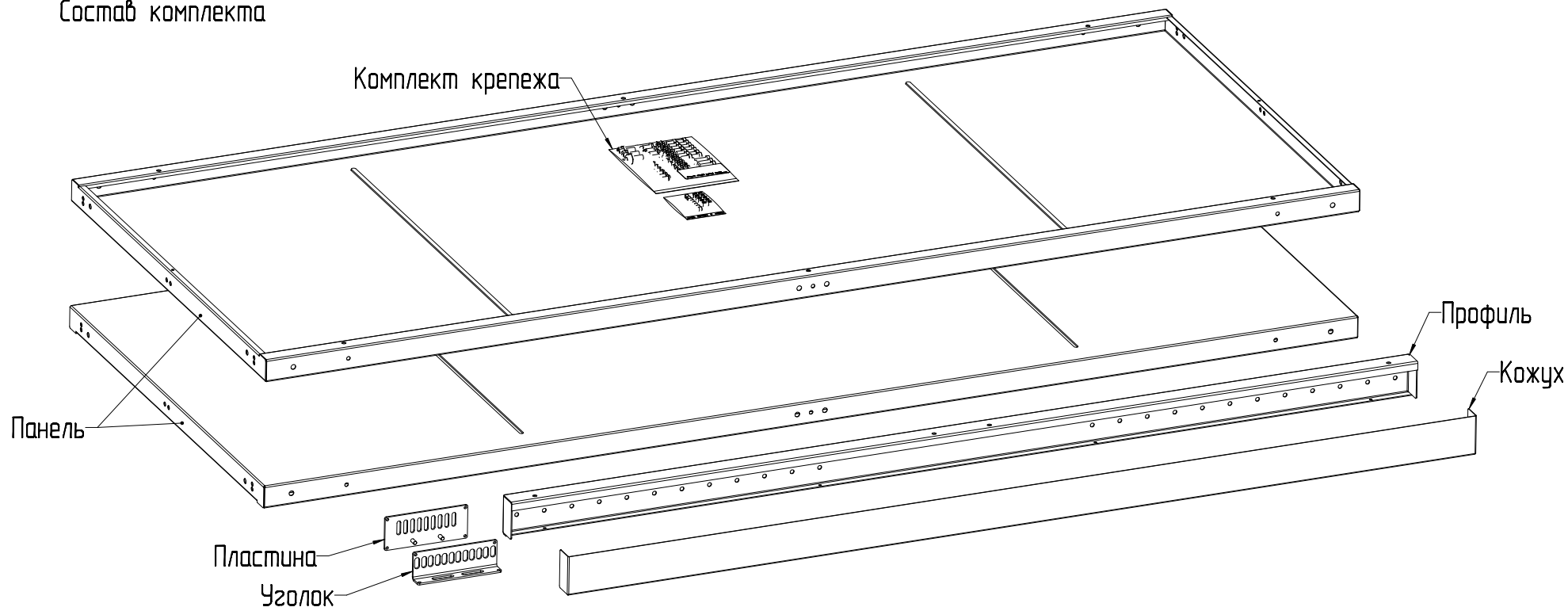
333381.308-01 ЦОД-СП-Ф1-42-9005 Панель задняя однорядного коридора сплошная 42U x (900 - 1250 мм) для шкафов серии ШТК-СП-42.х.х

333381.308-02 ЦОД-СП-Ф1-48-9005 Панель задняя однорядного коридора сплошная 48U x (900 - 1250 мм) для шкафов серии ШТК-СП-48.х.х

Исполнение	Количество коробок	Коробка габариты, мм	Коробка вес, кг
333381.308-01	1	120x935x2020	47
333381.308-02		150x935x2380	53



Состав комплекта

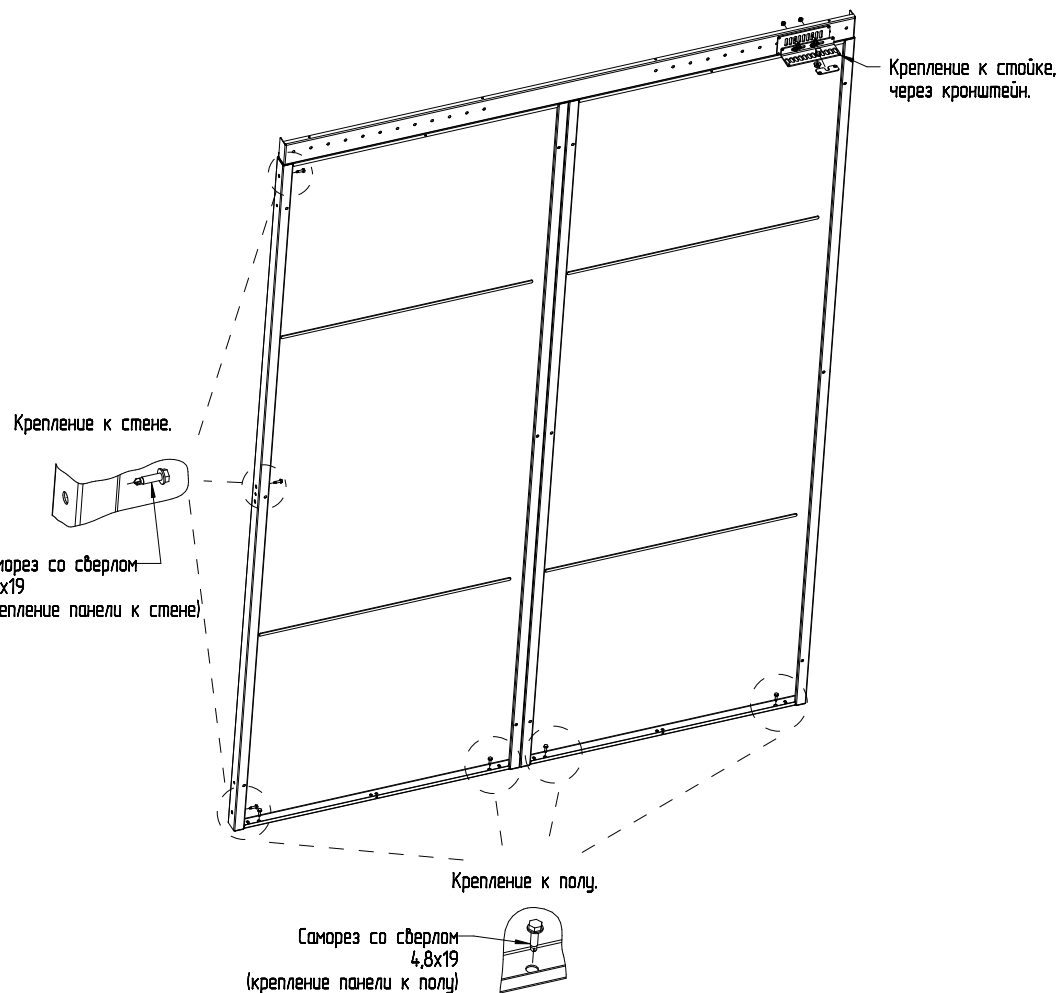
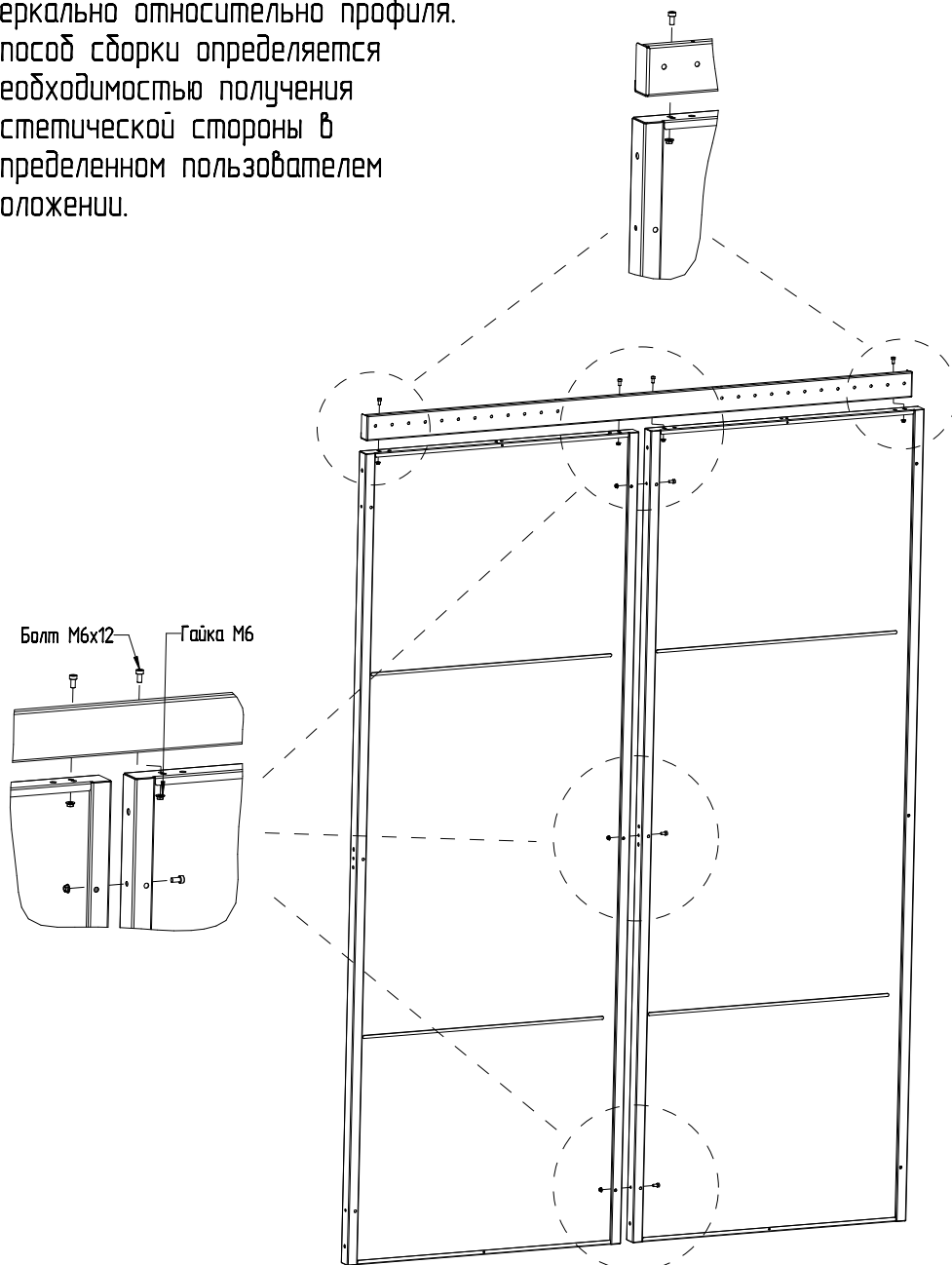


Панели могут устанавливаться зеркально относительно профиля. Способ сборки определяется необходимостью получения эстетической стороны в определенном пользователем положении.

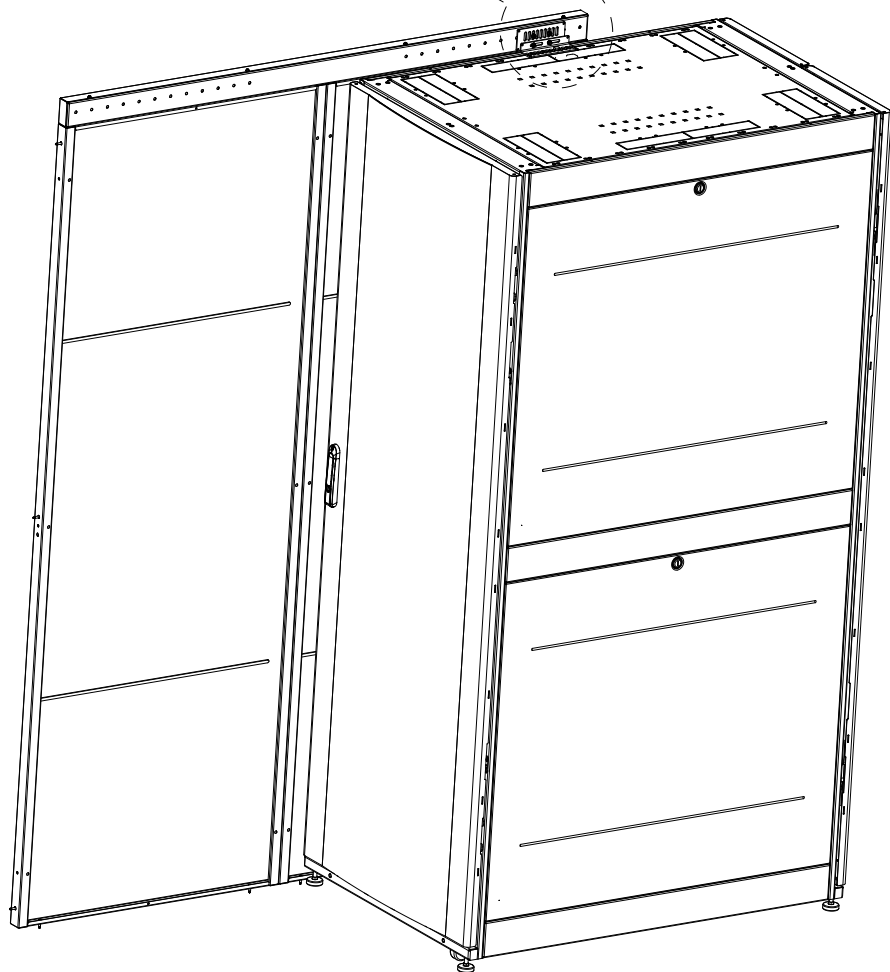
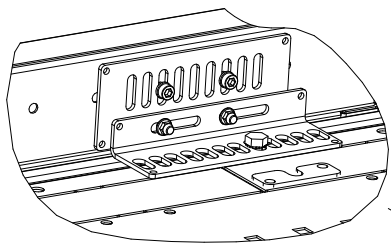
Установка панели производится с креплением по трем сторонам.

- Крепление к стене или к панели боковой.
- Крепление к полу.
- Крепление к стойке, через кронштейн.

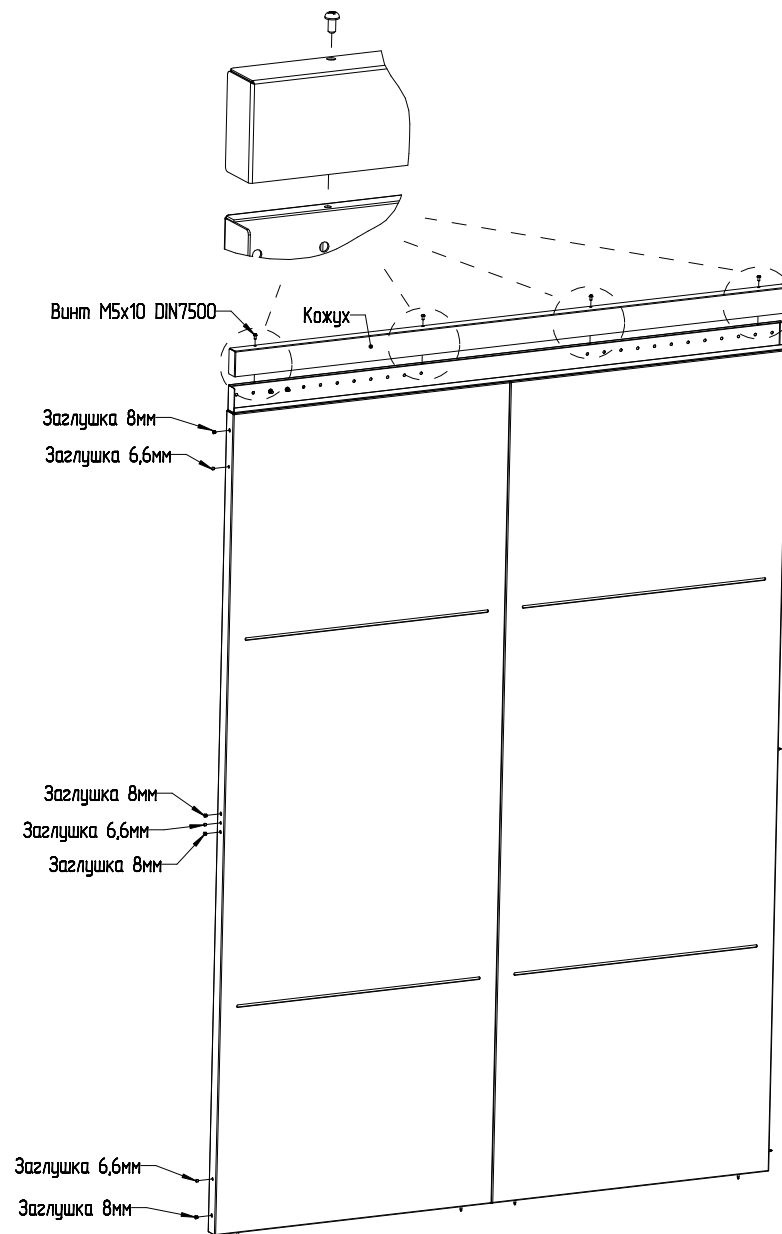
Схема крепления



Фрагмент соединения панели со стойкой.  
Монтаж необходимо производить до установки кожуха профиля.  
В других случаях необходимо снять кожух профиля.  
Установку кронштейна, смотри сборку 333381.307-xx.



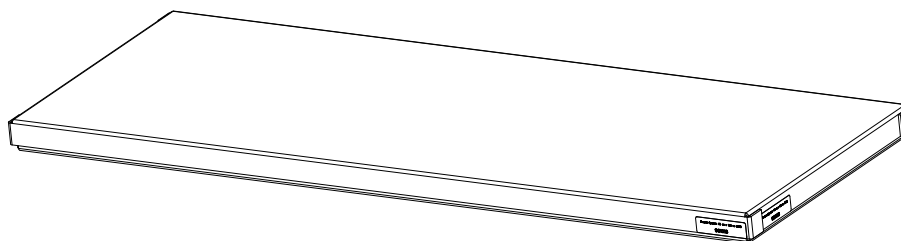
Установка кожуха профиля и заглушек.



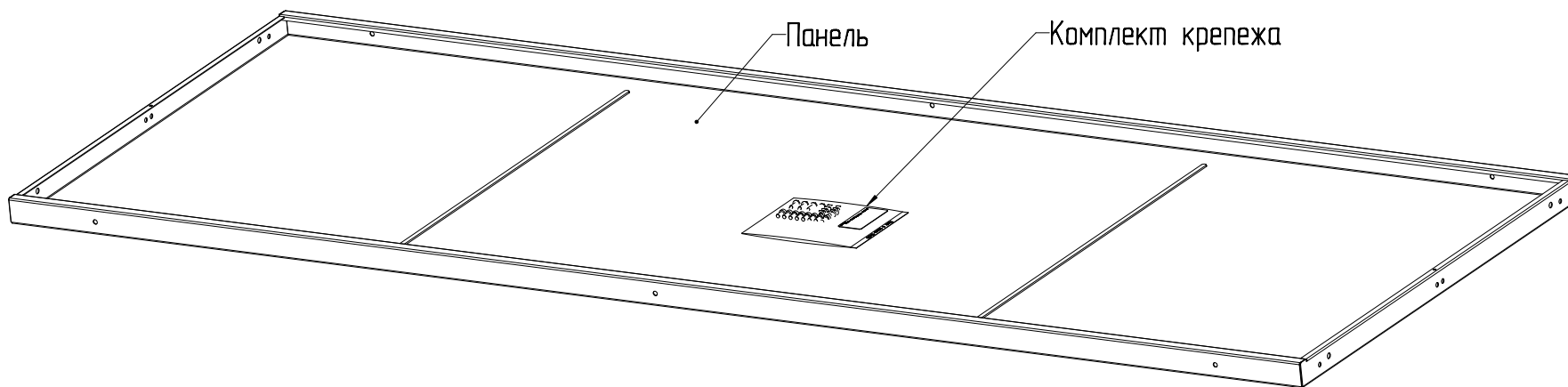
Исполнения

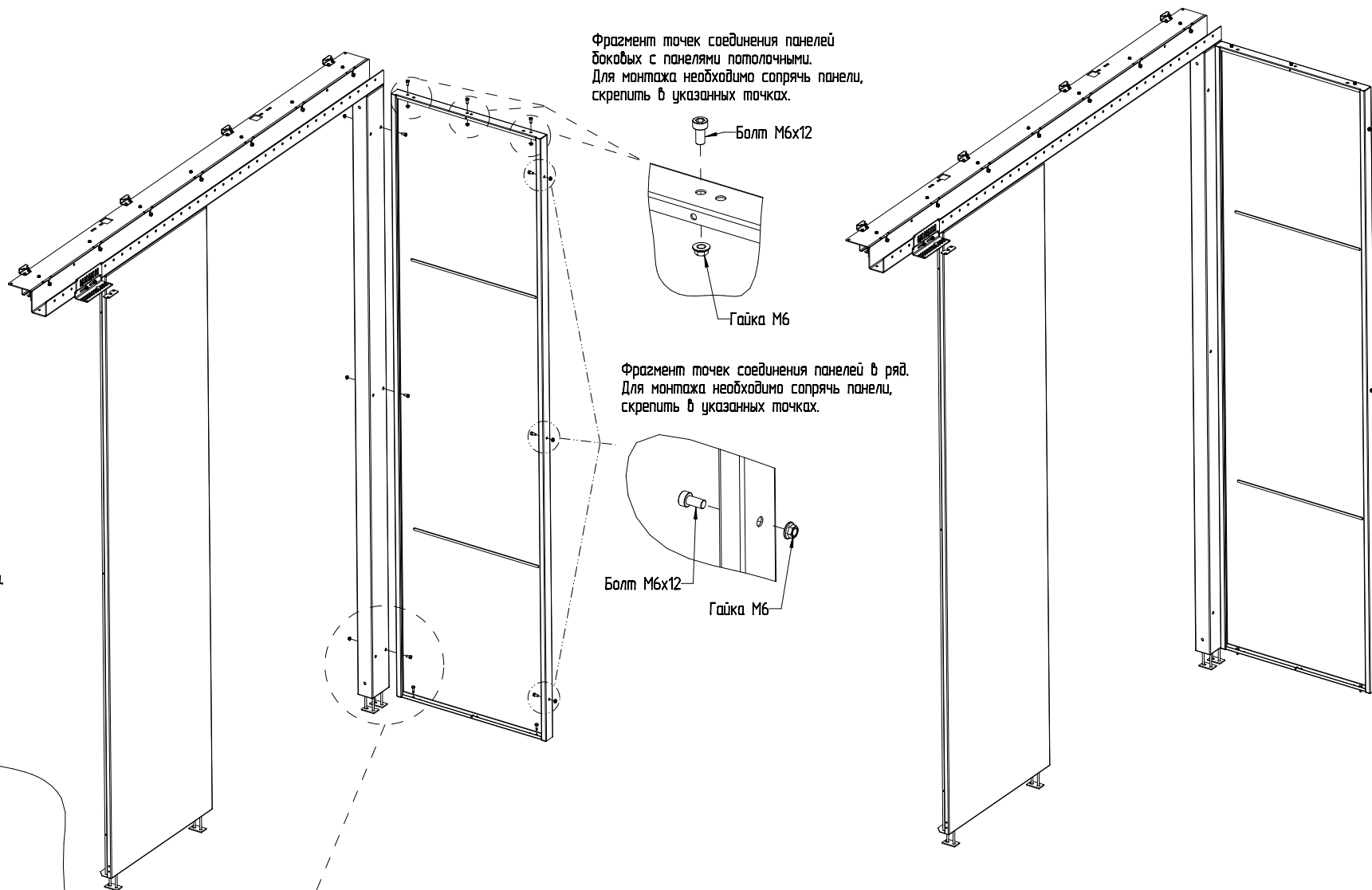
- 333381.309-01 ЦОД-СП-РМ-42.600-9005 Панель боковой изоляции однорядного коридора 42U x 600 мм, металл  
 333381.309-02 ЦОД-СП-РМ-42.800-9005 Панель боковой изоляции однорядного коридора 42U x 800 мм, металл  
 333381.309-03 ЦОД-СП-РМ-48.600-9005 Панель боковой изоляции однорядного коридора 48U x 600 мм, металл  
 333381.309-04 ЦОД-СП-РМ-48.800-9005 Панель боковой изоляции однорядного коридора 48U x 800 мм, металл

Исполнение	Количество коробок	Коробка габариты, мм	Коробка вес, кг
333381.309-01	1	100x640x2040	18
333381.309-02		100x840x2040	23
333381.309-03		100x640x2310	20
333381.309-04		100x840x2310	26



Состав комплекта





Фрагмент точек соединения панелей боковых с панелями потолочными.  
Для монтажа необходимо сопрячь панели, скрепить в указанных точках.

Болт М6х12

Гайка М6

Фрагмент точек соединения панелей в ряд.  
Для монтажа необходимо сопрячь панели, скрепить в указанных точках.

Болт М6х12

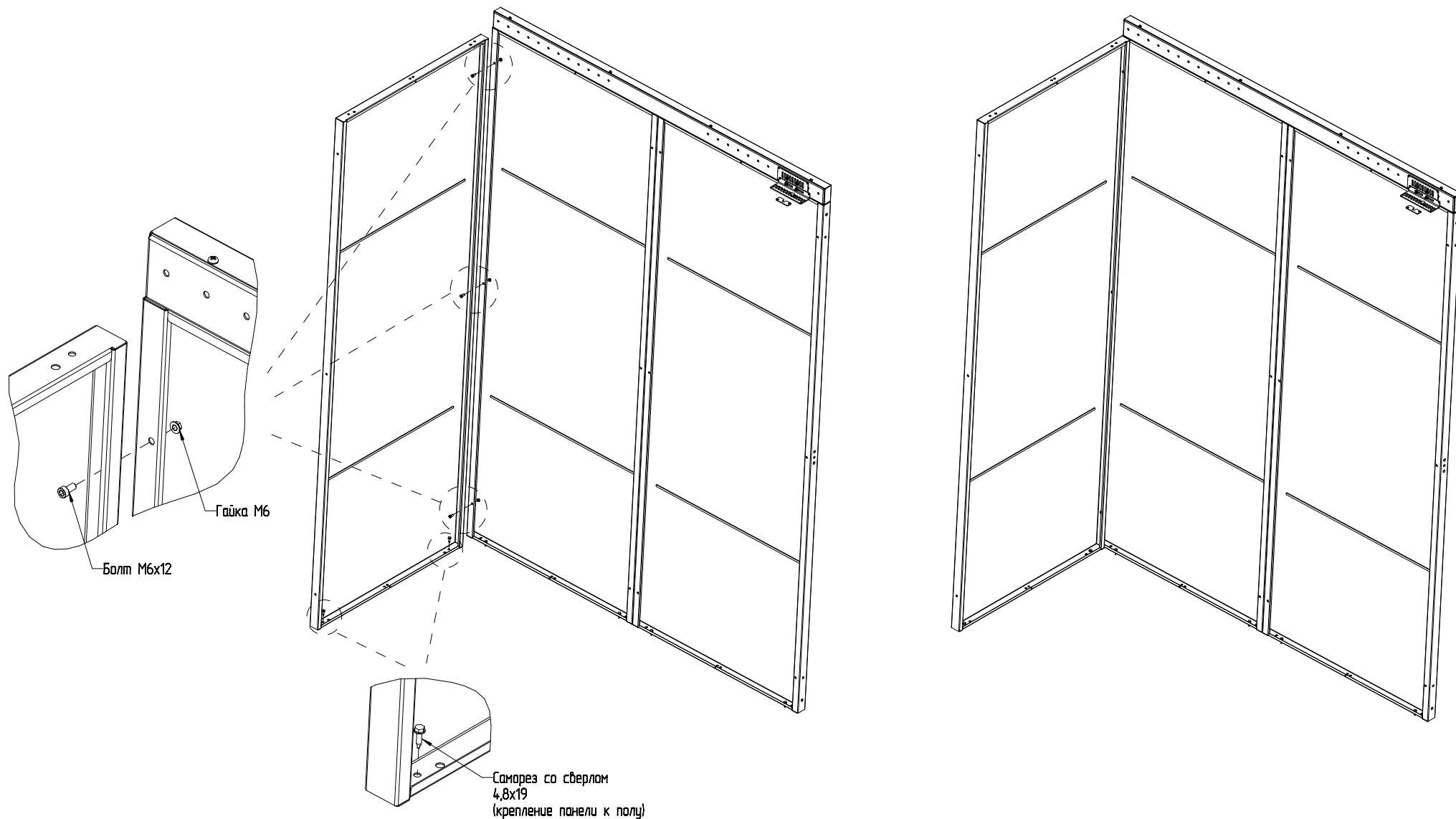
Гайка М6

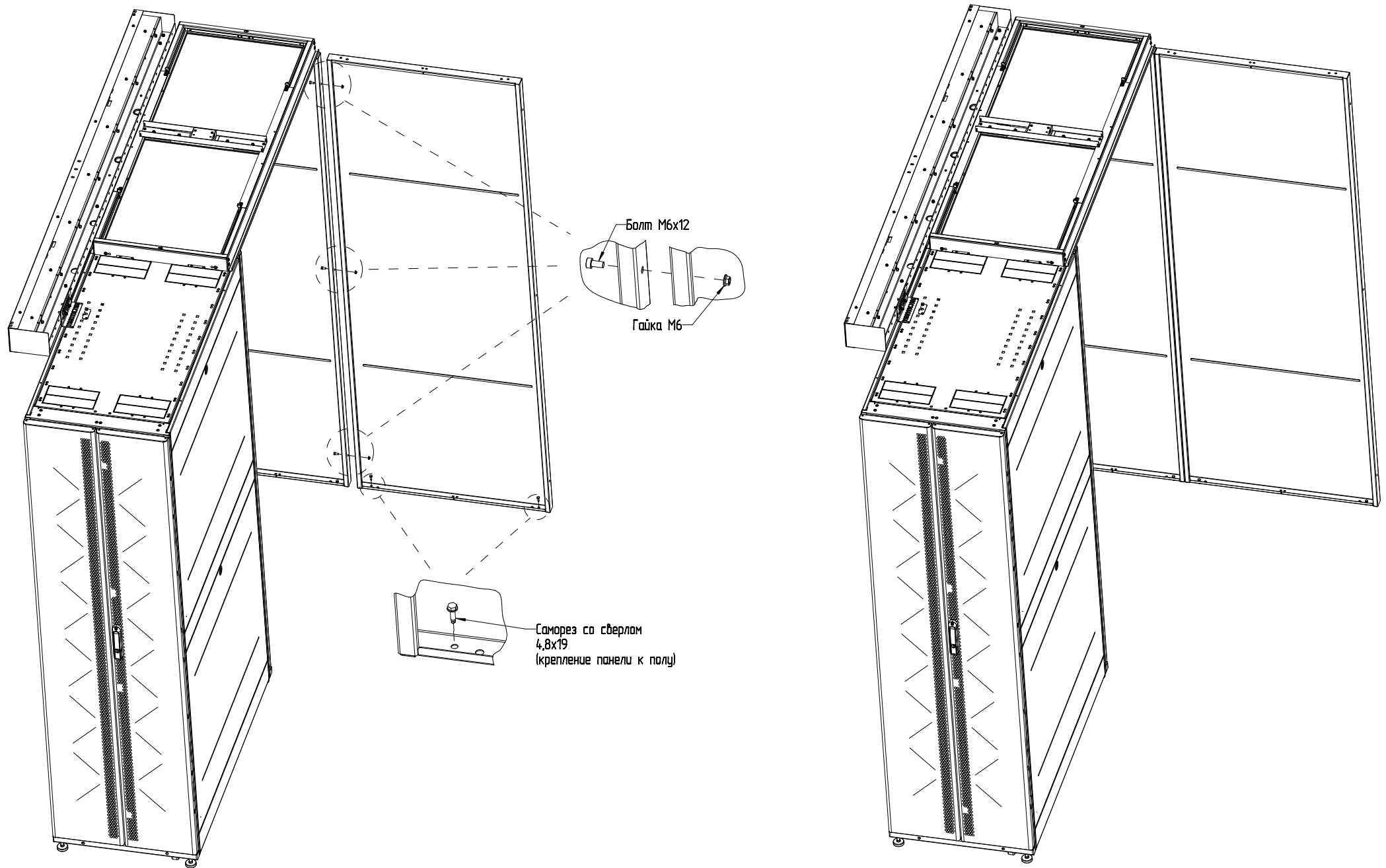
Фрагмент соединения панели с опорой портала.  
Для монтажа необходимо снять кожух стойки (смотри сборку 333381.307-xx).

Гайка М6

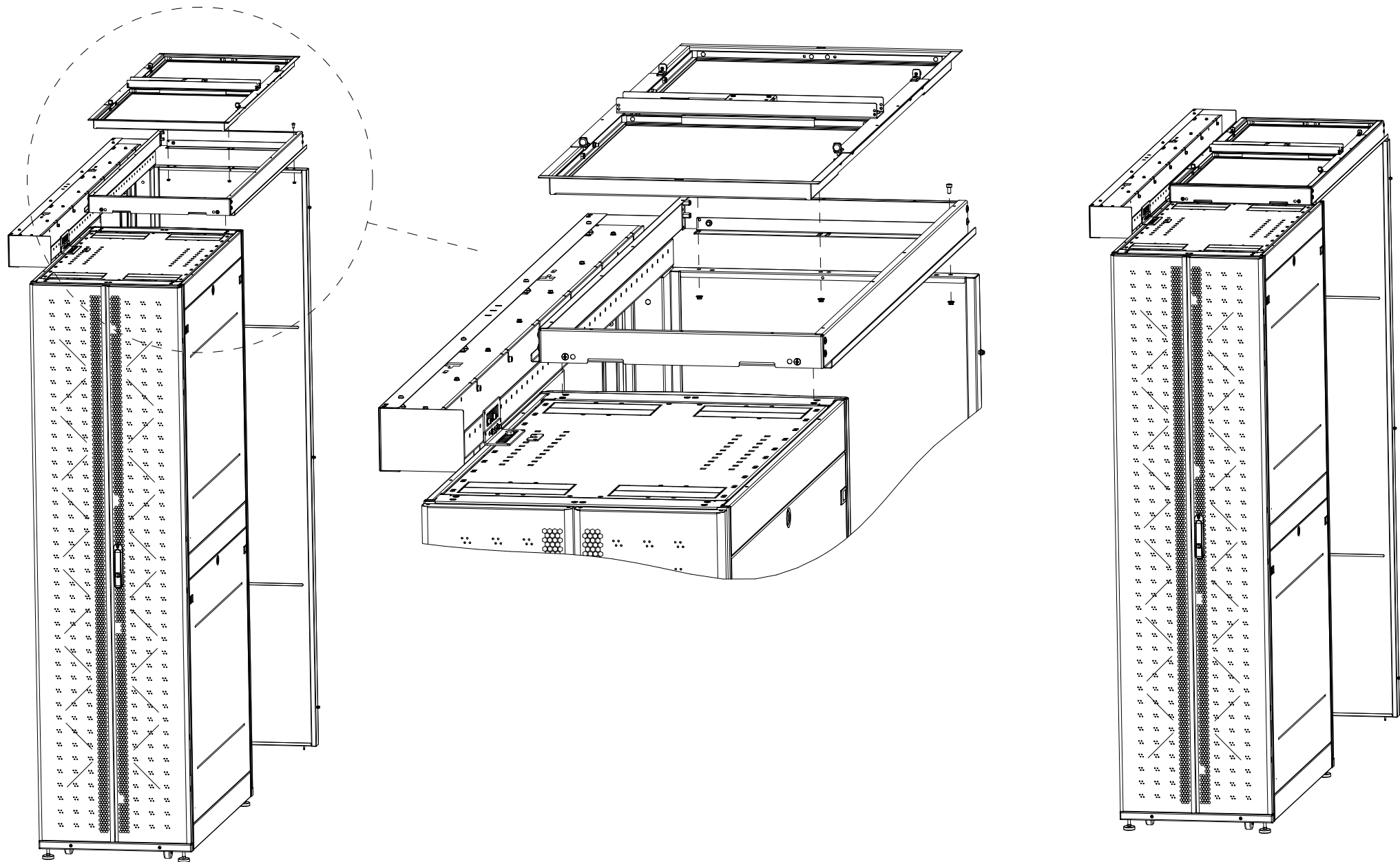
Болт М6х12

Саморез со сверлом 4,8х19  
(крепление панели к полу)



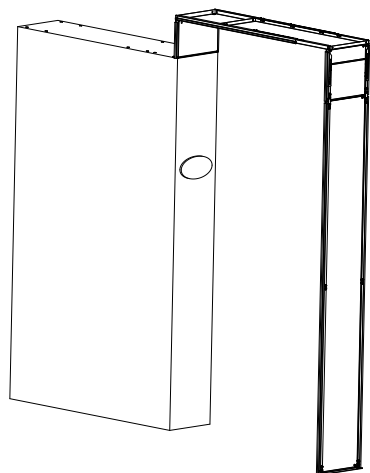


Подробная информация, смотри документ – ИДФУ 333381.120 Крыша коридора двухстворчатая

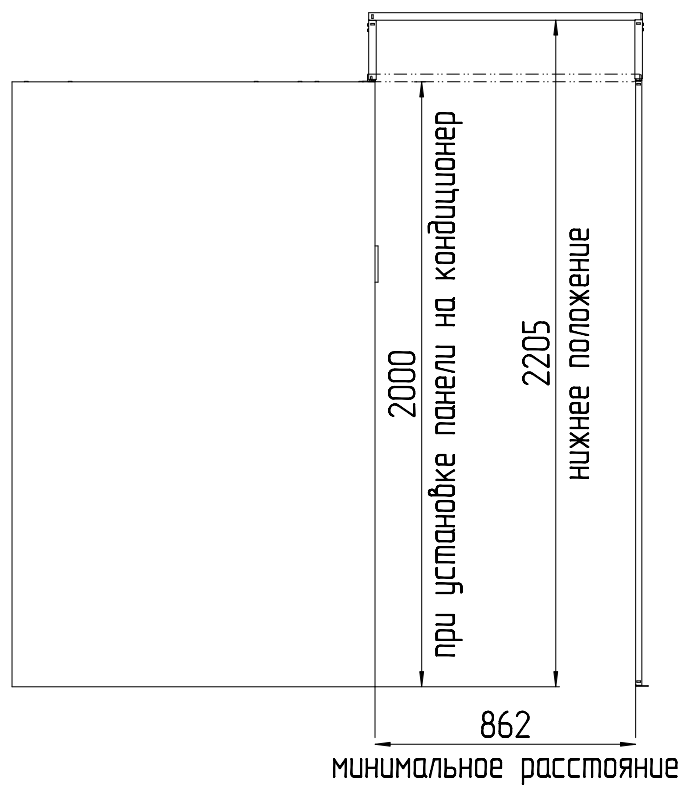


Подробная информация, смотри документ – ИДФУ 333381.126 Панель изоляции кондиционера.

Панель изоляции кондиционера



Размеры минимально возможного прохода



Размеры максимально возможного прохода

