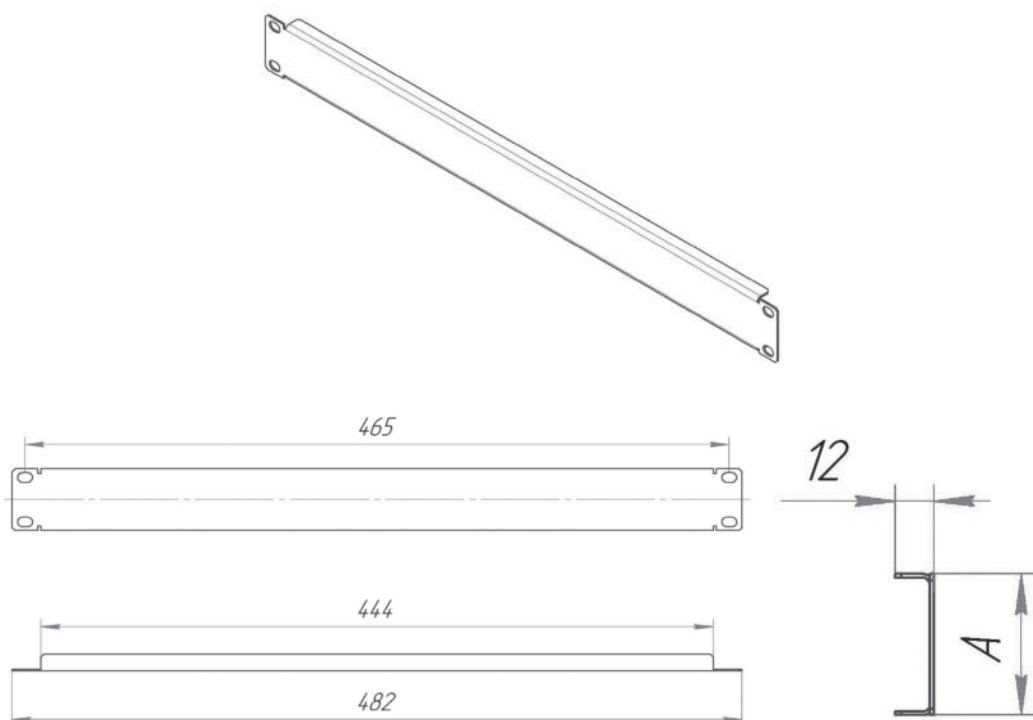




ДОПОЛНИТЕЛЬНАЯ 19 ДЮЙМОВАЯ ЗАГЛУШКА

Заглушка устанавливается для скрытия неиспользованного пространства между коммуникационным оборудованием, они защищают от проникновения пыли, организуют внутренние воздушные потоки и придают законченный внешний вид.



Наименование	A(мм)
AME Заглушка 1U	44
AME Заглушка 2U	88
AME Заглушка 3U	133
AME Заглушка 4U	177
AME Заглушка 5U	222
AME Заглушка 6U	266
AME Заглушка 7U	311
AME Заглушка 8U	355